



FABER

Návod k použití

Model

740 Base

Zastoupení pro Českou republiku:
PROMTINVEST spol. s r.o.
e-mail: info@odsavacefaber.cz, www.odsavacefaber.cz
tel.: +420 566 630 160, fax: +420 566 631 161

Všeobecné informace.

Tento odsavač může být instalován pod závěsnou skříňkou nebo přímo na stěně nad sporákem. Odsavač může být používán ve dvou verzích a to:

- s **venkovním odtahem** (odsávaný vzduch je odváděn mimo místnost)
- **recirkulační** (odsávaný vzduch je recyklován a vhnán zpět do místnosti).

Doporučujeme, aby instalace byla provedena odborně tak, aby byly dodrženy veškeré pokyny výrobce.

1. Bezpečnostní nařízení.

- 1.1. **Nenapojujte odsavač na odpadová potrubí, do kterých je vhnán kouř tvořený spalováním (kotle, pece, atd.)**
- 1.2. **Ověřte si, zda napětí v síti odpovídá napětí uvedenému na štítku, který je umístěn uvnitř odsavače.**
- 1.3. **Ověřte si, že spotřebič je bezpečně uzemněn.**
- 1.4. **Je-li odsavač zapojen do sítě prostřednictvím dvoupólového vypínače, musí mít vypínač rozpětí kontaktů alespoň 3 mm.**
- 1.5. **Minimální bezpečná vzdálenost mezi varnou deskou a odsavačem je 65 cm.**
- 1.6. **Pod odsavačem nemanipulujte s otevřeným ohněm.**
- 1.7. **Před jakýmkoliv čištěním nebo údržbou vypněte odsavač ze sítě vytažením vidlice ze zásuvky nebo hlavním vypínačem.**
- 1.8. **Při smažení mějte pod stálou kontrolou pánev – tuk by se mohl zahřátím vznítit.**
- 1.9. **Pokud jsou v místnosti používány plynové spotřebiče, je nutno zajistit dostatečné větrání místnosti.**
- 1.10. **Správné a bezpečné používání odsavače je dosaženo tehdy, když podtlak v místnosti nepřesáhne 0,04 mbar, čímž se vyhneme navrácení odpadních plynů.**

2. Instalace

Některé způsoby instalace předpokládají otevření a vyjmutí mřížky na spodní straně odsavače.

2.1. Otevření a vyjmutí kovové mřížky.

Mřížku otevřete tak, že stlačíte do středu západky na spodní části odsavače. Otevřete výklopný panel. Mřížka je nyní otevřená a visí dolů. Povytažením směrem doprava se uvolní zadní kolík a mřížku můžeme zcela vyjmout.

2.2. Instalace pod závěsnou skříňku.

a – Předvrtaná skříňka: odsavač připevníte ke dnu skříňky pomocí 4 přiložených šroubů 4,2 x 44,4. Šrouby jsou instalovány ze skříňky a není třeba otvírat mřížku u odsavače.

b – Skříňka bez předvrtaných otvorů:

b1 – Pokud je k odsavači přiložena šablona pro navrtání, postupujte podle instrukce na ní uvedených.

b2 – Pokud v odsavači šablona není, otevřete a vyjměte mřížku, odsavač přiložte ke dřevěnému dnu skříňky a přišroubujte jej zevnitř přímo ke dřevu šrouby 3,5 x 16 (nejsou ve vybavení).

2.3. Instalace na stěnu.

a – Pomocí šablony vyvrtejte do stěny dva otvory průměr 8 mm, vložte dvě hmoždinky a zašroubujte do nich šrouby 4,2 x 44,4 tak, že je necháte cca 5 mm na dotažení. Odstraňte mřížku na odsavači, odsavač zavěste za otvory v zadní části na šrouby a zevnitř je dotáhněte.

b – Pokud není k dispozici šablona, je nutno otvory pro hmoždinky rozměřit, jinak postupujeme jako v bodu „a“.

c – Při instalaci na zdí pomocí úchytlé (volitelné) postupujte podle instrukcí na přiložené šabloně.

d – Dodržujte nařízení 1.6.

2.4. Výběr verze.

a – Odvod odsávaného vzduchu.

Otevřete kovovou mřížku a nastavte ovladač do polohy „aspirante“.

Pokud je v odsavači již instalován uhlíkový filtr, odstraňte jej otáčením centrálního zajišťovacího šroubu nebo otáčením filtru proti směru hodinových ručiček až do sejmutí z centrální bajonetové patice.

Připojte vnější potrubí k nátrubku o průměru 100 (u některých modelů 120 mm) na zadním nebo horním vývodu (dle potřeby).

Ucpěte zátkou otvor, který zůstal volný.

Přísně dodržujte nařízení 1.1.

b – Filtrace odsávaného vzduchu.

Otevřete kovovou mřížku a nastavte ovladač do polohy „filtrante“ až nadoraz.

Nasaďte uhlíkový filtr na nosník motoru pomocí centrálního kovového zajišťovacího šroubu nebo pomalým otáčením ve směru hodinových ručiček až do zavěšení na centrální bajonetovou patici.

Vnější potrubí může zůstat připojeno

2.5. Elektrické připojení a kontrola funkcí.

1 – Je nezbytné přísně dodržovat nařízení 1.2., 1.3., 1.4. a 1.5. paragrafu 1 o bezpečnosti.

2 – Po připojení k elektrické síti si ověřte správnou funkci osvětlení, chodu motoru a přepínače rychlosti.

3. Provoz.

3.1 – Vypínače ovládají zapínání, úpravu rychlosti motoru a osvětlení plotny.

Pro dosažení nejlepší výkonnosti odsavače doporučujeme otevřít výklopný skleněný panel. Nejvyšší rychlost volte při velké koncentraci pachů a výparů, střední a nejnižší rychlost pak pro tichou a úspornou výměnu vzduchu.

Dále je nezbytné zapnout digestoř již před započetím vaření a po jeho ukončení ji nechat ještě pár minut zapnutou.

3.2 – Přísně dodržujte nařízení 1.7. a 1.8.

4. Údržba a čištění.

Správná údržba zajistí vysokou výkonnost a dlouhou životnost digestoře.

Upozornění: Hromadění tuku uvnitř digestoře může kromě zhoršení výkonnosti přístroje nést s sebou též riziko vznícení. Proto doporučujeme přísně dodržovat následující instrukce.

4.1. Tukový filtr.

Je to mechanický filtr různých typů, který zadržuje tukové částičky. Je umístěn na vnitřní straně kovové mřížky.

Při údržbě postupujte následovně:

a – Základní údaje: Bez ohledu na typ filtru jej lze vyjmout otevřením mřížky a uvolněním drátěných držáků.

b – Tenký syntetický filtr (tloušťka asi 1 mm):

Tento filtr nemýjte, vyměňte jej jednou za dva měsíce. Pokud je filtr vybaven chemickými indikátory sycení, vyměňte jej v případě, že:

b1 – Fialová barva teček viditelných zvenčí se rozšíří po celém povrchu filtru.

b2 – Červená barva vnitřních pruhů, která normálně není vidět, se stane zvenčí pozorovatelnou.

c – Pěnový syntetický filtr (tloušťka asi 10 mm). je recyklovatelný a musí být umýván přibližně jednou za dva měsíce vlažnou vodou s neutrálním čisticím prostředkem, po umytí jej lehce vyždímejte a usušte při teplotě maximálně 40°C. Po 5 – 6 mytích jej vyměňte.

d – Vrstvený kovový filtr: tento filtr lze udržovat mytím jednou za dva měsíce běžným čisticím prostředkem nebo v myčce. Před namontováním filtr dobře vysušte.

4.2. Aktivní uhlíkový filtr.

Je to chemický filtr, který pohlcuje pachy až do svého nasycení. Vyjmeme jej otevřením mřížky a vyšroubováním centrálního zajišťovacího šroubu nebo pomalým otáčením filtru proti směru hodinových ručiček až do sejmutí z centrální bajonetové patice. Při zpětné montáži postupujeme obráceně. Pro dosažení dobré výkonnosti odsavače je třeba filtr jednou za 6 měsíců vyměnit.

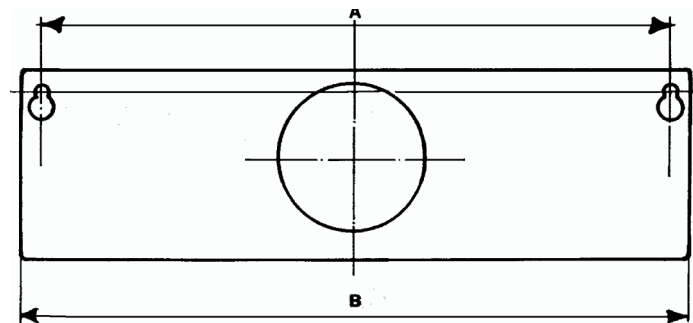
4.3. Osvětlení.

Pokud některá ze žárovek přestane svítit, otevřete kovovou mřížku a zkontrolujte, zda je dobře našroubovaná. Pokud je to nutné, nahraďte ji pouze žárovkou o stejném napětí a příkonu.

4.4. Čištění.

Odsavač umývejte vlažnou vodou s neutrálním tekutým čisticím prostředkem. Nepoužívejte ředidla, alkoholy ani brusné materiály.

Při všech operacích 4.1. – 4.4. přísně dodržujte nařízení 1.9., zvláště při operaci 4.3.



B mm.	500	550	600	700	800	900	1000	1200
A mm.	468	518	568	668	768	868	968	1168