



FABER

Návod k použití

Model

Strip /
Strip Slider

Vážený zákazníku,

děkujeme za Vaši důvěru při výběru odsavače par. Tento výrobek byl navržen a vyroben s maximální péčí, na základě dlouholeté tradice, vývoje a výzkumů, s důrazem na prvotřídní kvalitu.

K tomu, aby Váš odsavač dobře plnil svoji funkci, je třeba dodržet pokyny, které jsou uvedeny v tomto návodu. Zvláštní pozornost prosím věnujte následujícím čtyřem bodům, týkají se totiž záležitostí, ve kterých nejčastěji dochází k pochybení. Uvádíme je proto na tomto místě, přestože se s těmito informacemi setkáte znovu v příslušných kapitolách.

- Dbejte, aby odtahové potrubí bylo dostatečně dimenzované. Pro výrobky s výkonem do 250 m³/hod. postačí potrubí o průměru 100 mm (nebo ploché potrubí odpovídajícího průřezu), pro výkon 250 - 650 m³/hod. je nutné použít potrubí o průměru nejméně 125 mm (nebo odpovídající ploché potrubí), pro výkony nad 650 m³/hod. je nutné použít potrubí o průměru 150 mm (nebo odpovídající ploché potrubí). **Nedostatečně dimenzované, nebo příliš dlouhé (více jak 4m) a členité potrubí podstatně snižuje účinnost odsavače a zároveň zvyšuje jeho hlučnost.** U dlouhého potrubí je navíc větší nebezpečí kondenzace vodních par.
- Bude-li odsavač pracovat s vnějším odtahem (ne jako recirkulační), dbejte, aby byla instalována **zpětná klapka**.
- Ani u nejvýkonnějších výrobků nevzniká v sací zóně tak silné proudění vzduchu, které by dokázalo dokonale usměrnit a odsát veškerý parami nasycený vzduch nad varnou deskou. **Pokud pozorujete (například při silném varu vody v otevřené nádobě), že část par nebyla nasáta, nejedná se zpravidla o závadu.** Správně dimenzovaný a instalovaný odsavač totiž zajistí 10x za hodinu kompletní výměnu vzduchu ve Vaší kuchyni, což postačuje k optimálnímu odvětrání při vaření. A pokud jej necháte pracovat ještě určitou dobu po ukončení vaření, dosáhnete dokonalého odstranění veškerých par a pachů.
- Odsavače par v provedení INOX jsou vyrobeny z nerezové oceli AISI 430 (ČSN 17040, DIN 1.4016).
- Nerezový povrch je ušlechtilý, ale velmi zranitelný. Vyvarujte se při čištění použití prostředků, které by jej mohly poškrábat. **Nikdy nepoužívejte prostředky obsahující agresivní látky, zejména chlór (Savo a pod.), které mohou zanechat na povrchu neodstranitelné skvrny.** Doporučujeme používat prostředky, které pro tento účel dodává výrobce. Věnujte zvýšenou pozornost kapitole v závěru tohoto návodu - **Údržba povrchu odsavače.**

Mnoho spokojenosti s novým pomocníkem ve Vaší domácnosti přeje

PROMTINVEST spol. s r.o.
zastoupení FABER pro ČR

OBSAH:

POSTUP PŘI INSTALACI

3

OVLÁDÁNÍ

8

ÚDRŽBA

9

ZÁKLADNÍ ÚDAJE

Tento odsavač par je určen pro instalaci do rohu na stěnu nad sporákem. Může pracovat způsobem odvádění odsávaného vzduchu mimo místnost nebo způsobem filtrace a zpětného vrácení recyklovaného vzduchu do místnosti (recirkulační provoz).

S ohledem na složitost a hmotnost celého přístroje doporučujeme svěřit instalaci odborníkovi kvůli dodržení všech příslušných předpisů o odvádění odsávaného vzduchu. Výrobce odmítá jakoukoliv odpovědnost za škody způsobené nesprávnou či neodbornou instalací

SLOŽENÍ ODSAVAČE - PŘÍSLUŠENSTVÍ

Pos. ks ČÁSTI VÝROBKU

- 1 korpus (tělo) odsavače s ovládáním, tukovými filtry a ventilační jednotkou
- 1 teleskopický komín tvořený:
 - 1 horní komínová část
 - 1 dolní komínová část

G 1 redukce průměr 120/150 mm

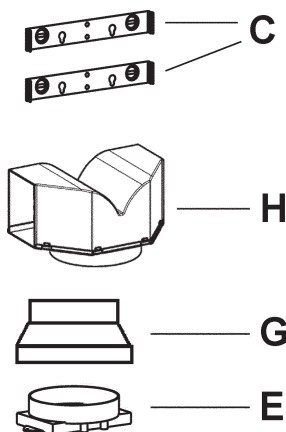
H 1 rozbočovač

PŘÍSLUŠENSTVÍ

C 2 úchytky pro upevnění komínu šrouby a hmoždinky

DOKUMENTACE

- 1 návod k použití



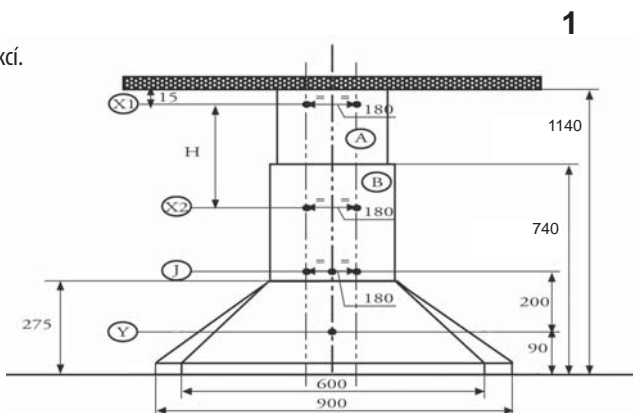
BEZPEČNOSTNÍ NAŘÍZENÍ

- Nenapojujte odvod odsávaného vzduchu z odsavače do potrubí odvádějícího kouř vzniklý spalováním (u kotlů, krbů, apod).
- Přesvědčete se, že napětí el. sítě odpovídá údajům uvedeným na štítku umístěném uvnitř odsavače.
- Je-li odsavač zapojen do sítě prostřednictvím dvoupólového vypínače, musí mít vypínač rozpětí kontaktů alespoň 3 mm.
- Je-li výrobek opatřen zemním vodičem, dbejte na řádné uzemnění.
- Minimální bezpečná vzdálenost mezi plotnou a odsavačem je 65 cm.
- Pod odsavačem nemanipulujte s otevřeným ohněm kromě plamene hořáků.
- Při smažení mějte pod stálou kontrolou pánve: tuk by se mohl zahřátím vznítit.
- Před započetím jakéhokoliv čištění či údržby odpojte odsavač ze sítě vytažením ze zásuvky nebo vypnutím hlavního vypínače.
- Při souběžném použití odsavače v jedné místnosti se spotřebiči s přímým spalováním (např. přístroje na plyn), je třeba zajistit dostatečné větrání místnosti. Správný a bezpečný provoz je zajištěn, pokud maximální podtlak v místnosti nepřesáhne 0,04 mBar; zabrání se tak zpětnému průniku zplodin hoření do místnosti.
- Provádějte pečlivou a včasnou údržbu tukových a uhlíkových filtrů v intervalech doporučených výrobcem nebo i častěji při intenzivnějším používání (více než 4 hodiny denně).
- Nenechávejte hořet otevřený plamen pod odsavačem: než odsunete hrnce, zhasněte plamen nebo jej alespoň na chvíli stáhněte na minimum a mějte jej pod dohledem.
- Regulujte vždy plamen tak, aby jste zabránili jeho bočnímu vyšlehávání zpod hrnců: ušetříte tak energii a zabráníte nebezpečnému koncentrování tepla.
- Nikdy nepoužívejte odsavač k jiným účelům než k odvodům kuchyňských par.

INSTALACE

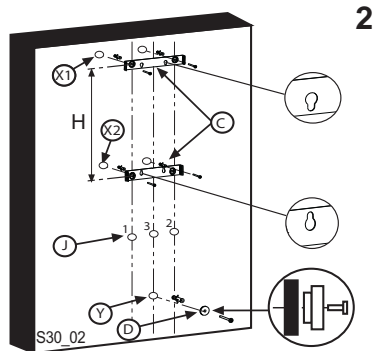
Pro usnadnění instalačních prací postupujte podle následujícího schématu:

- Montáž úchytů.
- Montáž korpusu odsavače.
- Elektrické připojení a kontrola funkcí.
- Zapojení odsávání nebo filtrace.
- Montáž teleskopického komínu.



MONTÁŽ ÚCHYTŮ

- Narýsujte na stěnu svislou čáru až do úrovně podlahy, a to ve středu oblasti plánované polohy odsavače. Tato čára poslouží ke správnému rozmístění úchytů a dosažení svislé instalace odsavače.
- Vyznačte na stěně středy otvorů ve vodorovných rovinách **X1 - X2 - J - Y** (**obr. 1**) a vyvrtejte otvory o průměru 8 mm pro hmoždinky. Vzdálenost **H** je dána roztečí otvorů pro upevnění horního dílu komínu.
- Přišroubujte úchyty **C** pro upevnění komínu na zeď v rovinách **X1** a **X2** (**obr. 2**). Hmoždinky a šrouby jsou součástí výbavy.
- V rovině **J** zašroubujeme do hmoždinky šrouby **1** a **2** (**obr. 2**), šrouby nedotahujeme, aby na ně bylo možné zavěsit korpus.



MONTÁŽ KORPUSU ODSAVAČE

- Na šrouby v rovině **J** zavěsíme korpus odsavače.
- Zašroubujeme pojistný šroub **3** (**obr. 2**).
- Dotáhneme šrouby **1** a **2** a zašroubujeme pojistný šroub **D**.

ELEKTRICKÉ PŘIPOJENÍ A KONTROLA FUNKCÍ

- Je nutno důsledně dodržovat upozornění týkající se bezpečnosti.
- Po připojení k elektrické síti si ověřte správnou funkci osvětlení, chodu motoru a přepínače rychlostí.

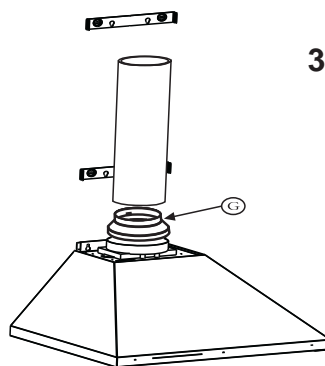
PROVOZ S ODVODEM NEBO FILTRACÍ ODSÁVANÉHO VZDUCHU

ODVOD ODSÁVANÉHO VZDUCHU:

- Odsavač může být napojen na vnější potrubí prostřednictvím pevného či flexibilního potrubí o průměru 120 nebo 150 mm. Při instalaci pomocí roury 120 mm je nutné vložit redukci **G** k vývodu z odsavače (**obr. 3**).

Pozor! Pro instalaci ve verzi s odvodem vzduchu mimo místnost nasadte na výstup zpětnou klapkou (není součástí výbavy). Použití potrubí menšího průměru, než je uvedeno, dlouhé (více jak 4m) nebo členité potrubí má za následek podstatné snížení výkonu a zvýšení hlučnosti přístroje. V takovém případě nemůže být uplatněna záruka na deklarované parametry.

- Napojte vývod vzduchu na vnější potrubí pevnou či pohyblivou rourou pomocí speciálních svorek.
- Vyměňte případný aktivní uhlíkový filtr.

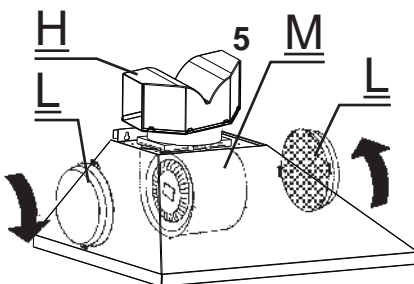
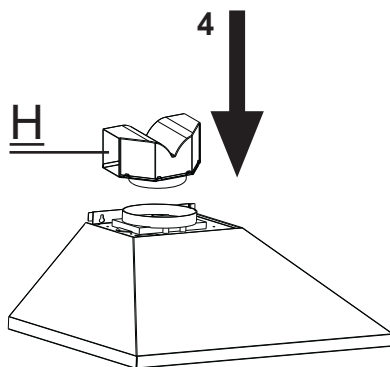


FILTRACE ODSÁVANÉHO VZDUCHU:

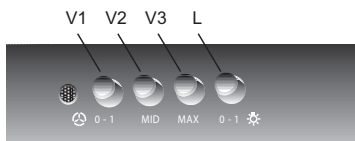
- Filtrovaný vzduch je zpětně odváděn do místnosti dvěma bočními mřížkami umístěnými na dolní komínové části.
- Na vývod z odsavače nasadte rozbočovač **H** (obr. 4).
- Instalujte aktivní uhlíkové filtry **L**. Filtry upevníme nasazením do držáků na ventilační jednotce a pootočením (obr. 5).

MONTÁŽ TELESKOPICKÉHO KOMÍNU

- Lehce roztáhněte horní část komínu a nasadte jej na konzoly.
- Zkontrolujte správné zapadnutí záhybů do konzol.
- Připevněte horní komín pomocí šroubů z dodané sady.
- Nasadte spodní část komínu.
- Připevněte komín k tělu odsavače za pomoci šroubů z příložené sady.
- Spojení horní a dolní části komínu docílíte energickým zatlačením směrem dovnitř.



ŘÍDÍCÍ PANEL - model Strip

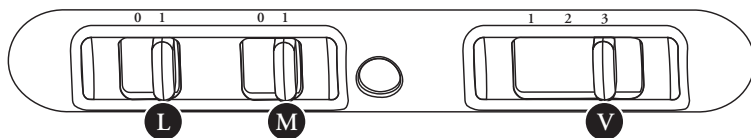


TLAČÍTKO L

zapínání a vypínání osvětlení

- 1 Nejnižší rychlost, zajišťující tichý provoz, určená pro malé množství páry.
- 2 Střední rychlost, přizpůsobená podmínkám běžného používání a zajišťující optimální poměr mezi výměnou odsávaného vzduchu a hlučností provozu.
- 3 Nejvyšší rychlost, zajišťující i dlouhodobější zachycování velkého množství par vzniklých při vaření.

ŘÍDÍCÍ PANEL - model Strip Slider



TLAČÍTKO L

zapínání a vypínání osvětlení

TLAČÍTKO M

zapínání a vypínání motoru

TLAČÍTKO V

volba provozní rychlosti

- 1 Nejnižší rychlost, zajišťující tichý provoz, určená pro malé množství páry.
- 2 Střední rychlost, přizpůsobená podmínkám běžného používání a zajišťující optimální poměr mezi výměnou odsávaného vzduchu a hlučností provozu.
- 3 Nejvyšší rychlost, zajišťující i dlouhodobější zachycování velkého množství par vzniklých při vaření.

Pravidelná údržba zajistí bezvadný provoz a dobrou výkonnost. Zvláštní pozornost věnujte kovovým tukovým filtrům a při recirkulačním provozu též aktivním uhlíkovým filtrům.

KOVOVÉ TUKOVÉ FILTRY

Kovové tukové filtry je nutné čistit aspoň jednou za dva měsíce, tyto filtry jsou omyvatelné běžnými čistícími prostředky nebo v myčce, potřeba čištění se úměrně zvyšuje s frekvencí používání odsavače.

ČIŠTĚNÍ FILTRŮ:

- Vyjměte kovové tukové filtry stlačením páčky směrem dozadu.
- Umyjte filtry vodou a běžným mycím prostředkem, nebo v myčce nádobí.
- Před jejich zpětnou montáží je nechejte řádně vysušit.
- Umístěte filtry zpět na své místo, postupujte analogicky.

UPOZORNĚNÍ

- **je nutné dodržovat doporučené intervaly údržby a výměny, aby se tak zabránilo možnému riziku vznícení u filtrů nasáklých tuky.**

AKTIVNÍ UHLÍKOVÉ FILTRY (RECIRKULAČNÍ PROVOZ)

Aktivní uhlíkové filtry mají schopnost zadržet pachy až do úplného nasycení. Nejsou omyvatelné ani recyklovatelné, proto je třeba je vyměňovat alespoň jednou za čtyři měsíce nebo i častěji při zvláště intenzivním používání.

VÝMĚNA:

- Vyjměte kovové tukové filtry.
- Uhlíkové filtry, které naleznete na tělese ventilační jednotky, vyjměte pootočením (**obr. 5**).
- Při montáži postupujeme opačným způsobem.

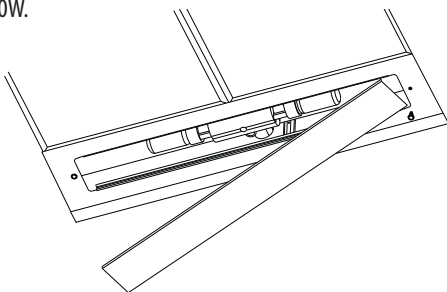
OSVĚTLENÍ

V odsavači je instalováno osvětlení pomocí 2 žárovek 40W.

7

VÝMĚNA ŽÁROVEK 40W:

- Sejměte tukové filtry, kryt žárovek (**obr. 7**).
- Vyšroubujte vadnou žárovku a nahraďte ji novou se stejnými parametry.
- Nasadte kryt žárovky a zajistěte jej šroubkem.
- Nasadte tukové filtry.



ÚDRŽBA POVRCHU ODSAVAČE

- První vyčištění a ošetření povrchu je třeba provést ihned po instalaci výrobku.
- Odsavač čistěte a ošetřujte pravidelně.
- Nepoužívejte příliš mokré hadříky či houby, ani proud vody.
- Nepoužívejte hrubé látky nebo prostředky, které by mohly povrch odsavače mechanicky poškodit.
- Na lakovaný povrch nepoužívejte ředidla ani alkoholy, protože by mohlo dojít k jeho zmatnění.
- Při čištění nerezového povrchu **nepoužívejte prostředky, které obsahují agresivní látky**, především chlór. **Můžete tím způsobit jeho nevratné poškození.** Nepoužívejte prostředky pro čištění vodovodních baterií a dřezů, obsahují agresivní složky, které vyžadují po užití důkladný oplach vodou. Nepoužívejte benzin, může zanechat na nerezovém povrchu duhové skvrny. Vhodnými prostředky jsou lihová čisticla, jemné saponáty nebo mýdlová voda.
- Po vyčištění odsavače je jeho povrch zbaven ochranných látek a mohou na něm ulpět chemické složky z čistících prostředků, které reagují i s kvalitním nerezovým materiálem.
- **Je proto třeba po každém vyčištění použít prostředek k ošetření ušlechtilé oceli.** Zabráníte tak možnému poškození výrobku, tvoření otisků prstů při doteku a usnadníte si podstatným způsobem jeho další údržbu.

Doporučujeme: Clin&Clin (čisticí a leštící prostředky), Würth (ošetřující sprej pro ušlechtilé oceli), Dedra (čisticí a leštící prostředky). Tyto prostředky jsou dodávány do sítě prodejců odsavačů Faber.

Důležité upozornění: Poškození povrchu výrobku nedodržením těchto pokynů nelze považovat za výrobní nebo technologickou vadu a nemůže být uznáno jako oprávněná reklamacie v rámci záruky.



Zastoupení pro Českou republiku:
PROMTINVEST spol. s r.o.
e-mail: info@odsavacefaber.cz, www.odsavacefaber.cz
tel.: +420 566 630 160, fax: +420 566 631 161