

- EN** **INSTALLATION MANUAL**  
**EN** Warning! Before proceeding with installation, read the Recommendations and Suggestions in the User Manual.
- DE** **INSTALLATIONSANLEITUNG**  
**DE** Achtung! Lesen Sie vor Beginn der Installation die Sicherheitshinweise in der Bedienungsanleitung.
- FR** **MANUEL D'INSTALLATION**  
**FR** Attention! Veuillez lire les consignes de sécurité que contient la Notice d'utilisation avant d'installer l'appareil.
- NL** **INSTALLATIE-INSTRUCTIES**  
**NL** Waarschuwing! Lees de veiligheidsinformatie in de gebruikershandleiding voordat u met de installatie begint.
- ES** **MANUAL DE INSTALACIÓN**  
**ES** ¡Atención! Antes de realizar la instalación, lea la información de seguridad del Manual del usuario.
- PT** **LIVRO DE INSTRUÇÕES PARA INSTALAÇÃO**  
**PT** Atenção! Antes de continuar a instalação, leia as informações de segurança no Manual de Utilizador.
- IT** **LIBRETTO DI INSTALLAZIONE**  
**IT** Attenzione! Prima di procedere all'installazione, leggere le Avvertenze e Suggestimenti contenute nel Libretto di Uso.
- SV** **INSTALLATIONSHANDBOK**  
**SV** Varning! Läs säkerhetsanvisningarna i bruksanvisningen innan du fortsätter med installationen.
- NO** **INSTALLASJONSVEILEDNING**  
**NO** Advarsel! Les sikkerhetsinformasjonene i bruksanvisningen før du begynner installasjonen.

- FI** **ASENNUSOHJEET**  
**FI** Varoitus! Ennen kuin aloitat asennuksen, lue käyttöohjeen sisältämät turvallisuusohjeet.
- DA** **INSTALLATIONSVEJLEDNING**  
**DA** Vigtigt! Læs brugsanvisningens instruktioner vedrørende sikkerhed, før installationen påbegyndes.
- RU** **РУКОВОДСТВО ПО УСТАНОВКЕ**  
**RU** Внимание! Перед тем как приступить к установке, прочтите информацию по технике безопасности в руководстве пользователя.
- ET** **PAIGALDUSJUHEND**  
**ET** Hoiatus! Enne paigaldamist lugege läbi kasutusjuhendis olevad ohutusjuhised.
- LV** **UZSTĀDĪŠANAS ROKASGRĀMATA**  
**LV** Brīdinājums! Pirms turpināt uzstādīšanu, izlasiet lietotāja rokasgrāmata ietverto drošības informāciju.
- LT** **ĮRENGIMO VADOVAS**  
**LT** Įspėjimas! Prieš montuodami perskaitykite saugos informaciją naudojimo instrukcijoje.
- UK** **ІНСТРУКЦІЯ ЗІ ВСТАНОВЛЕННЯ**  
**UK** Увага! Перед початком встановлення прочитайте інформацію щодо безпеки у Посібнику користувача.
- HU** **ÜZEMBE HELYEZÉSI ÚTMUTATÓ**  
**HU** Vigyázat! Mielőtt továbblépne az üzembe helyezéssel, olvassa el a biztonsági információkat a felhasználói kézikönyvben.



**CS****NÁVOD K MONTÁŽI**

**CS** Upozornění! Před začátkem instalace si přečtěte bezpečnostní informace v návodu k použití.

**SK****INŠTALAČNÁ PRÍRUČKA**

**SK** Upozornenie! Pred inštaláciou si prečítajte bezpečnostné pokyny v návode na používanie.

**RO****MANUAL DE INSTALARE**

**RO** Atenție! Înainte de a trece la instalare, citiți informațiile privind siguranța din Manualul Utilizatorului.

**PL****INSTRUKCJA INSTALACJI**

**PL** Ostrzeżenie! Przed rozpoczęciem instalacji należy przeczytać informacje dotyczące bezpieczeństwa podane w Instrukcji obsługi.

**HR****KNJIŽICE S UPUTAMA**

**HR** Upozorenje! Prije instalacije pročitajte sigurnosne informacije u Uputama za uporabu.

**SL****NAVODILO ZA NAMESTITEV**

**SL** Opozorilo! Pred nadaljevanjem z namestitvijo preberite varnostna navodila v navodilih za uporabo.

**EL****ΟΔΗΓΙΕΣ ΕΓΚΑΤΑΣΤΑΣΗΣ**

**EL** Προειδοποίηση! Πριν συνεχίσετε με την εγκατάσταση, διαβάστε τις πληροφορίες ασφαλείας στο εγχειρίδιο χρήστη.

**TR****MONTAJ KİTAPÇIĞI**

**TR** Uyarı! Montaj işleminde başlamadan önce, kullanma kılavuzundaki güvenlik bilgilerini okuyunuz.

**BG****РЪКОВОДСТВО ЗА МОНТАЖ**

**BG** Внимание! Преди да пристъпите към инсталирането, прочетете информацията за безопасност в Ръководството за потребителя.

**KK****ОРНАТУ НҰСҚАУЛЫҒЫ**

**KK** Ескерту! Орнату алдында, пайдаланушы нұсқаулығындағы қауіпсіздік туралы ақпаратты оқыңыз.

**MK****УПАТСТВО ЗА МОНТАЖА**

**MK** Предупредување! Пред да започнете со монтажа, прочитајте ги информациите за безбедност во Упатството за корисник.

**SQ****UDHËZUES PËR INSTALIMIN**

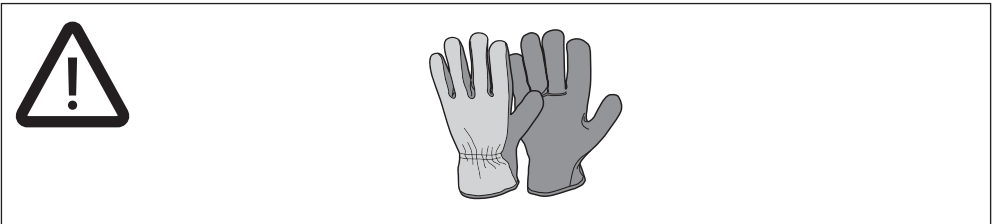
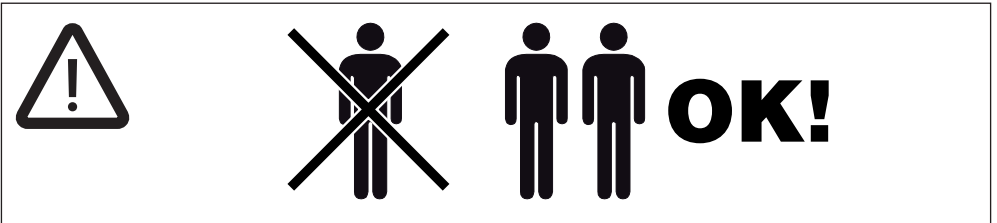
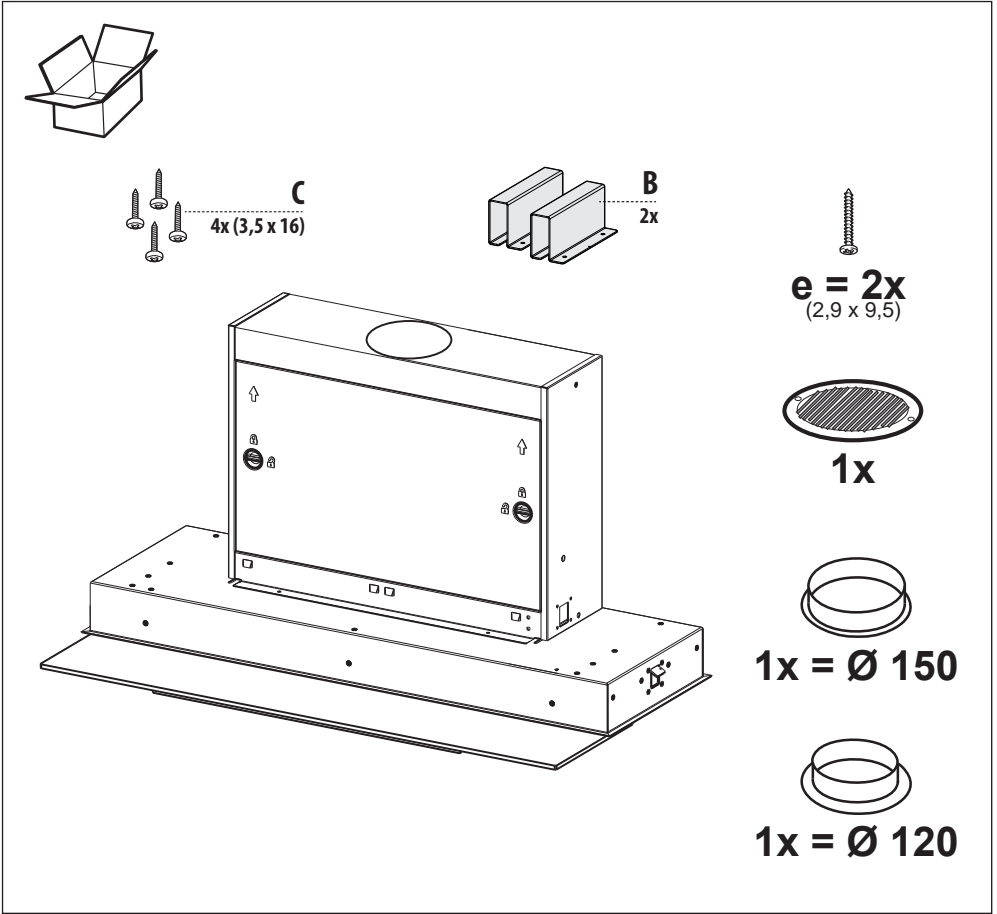
**SQ** Paralajmërim! Përpara se të kryeni instalimin, lexoni të dhënat e sigurisë në Manualin e Përdorimit.

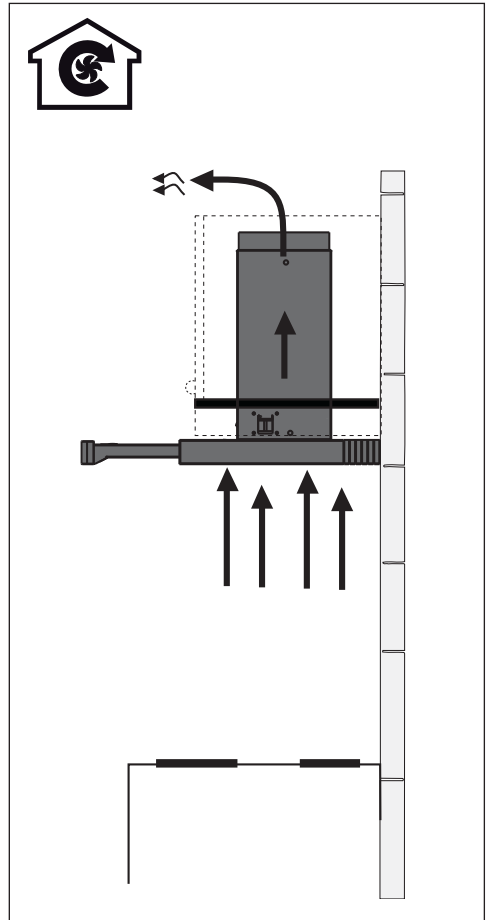
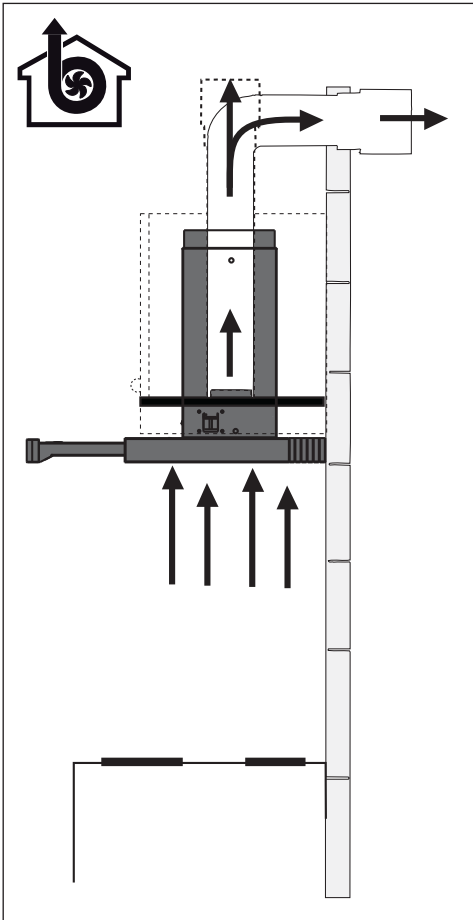
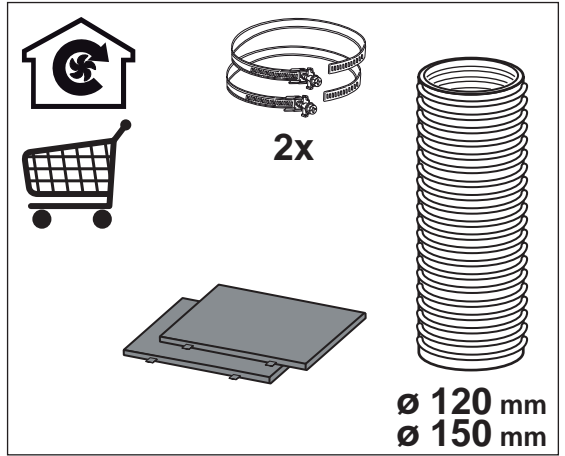
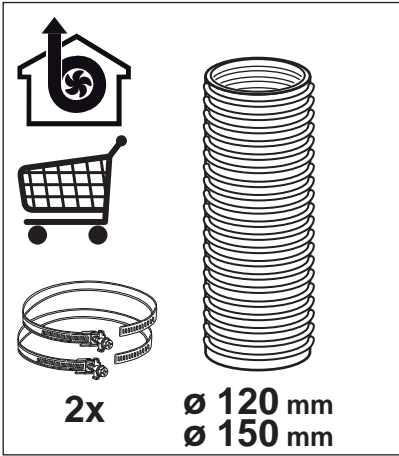
**SR****УПУТСТВО ЗА ИНСТАЛИРАЊЕ**

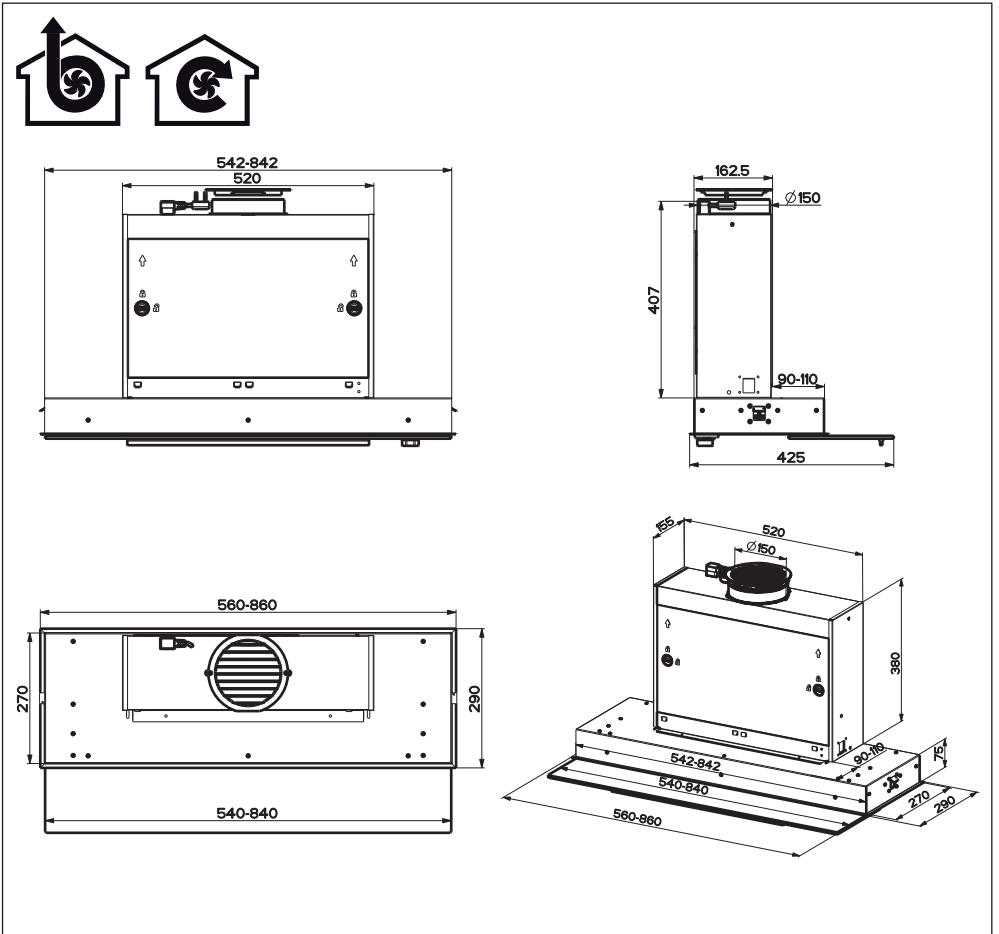
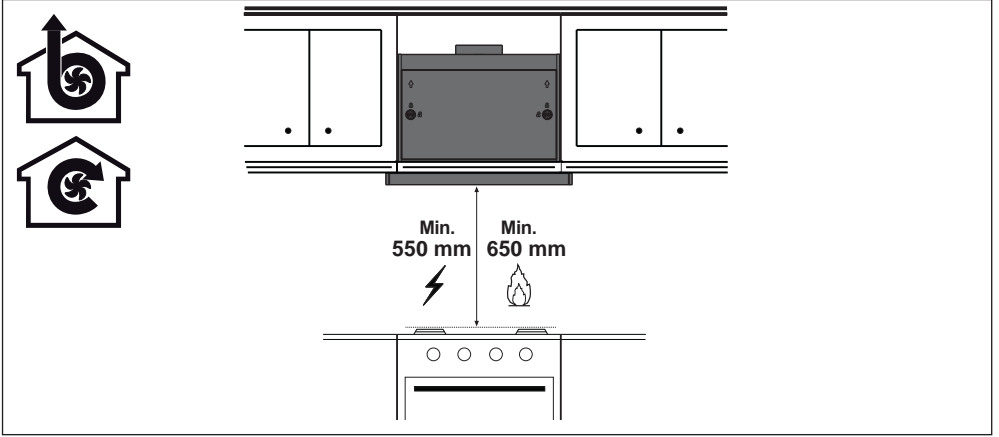
**SR** Упозорење! Пре него што приступите инсталирању уређаја, прочитајте информације о безбедности у Упутству за употребу.

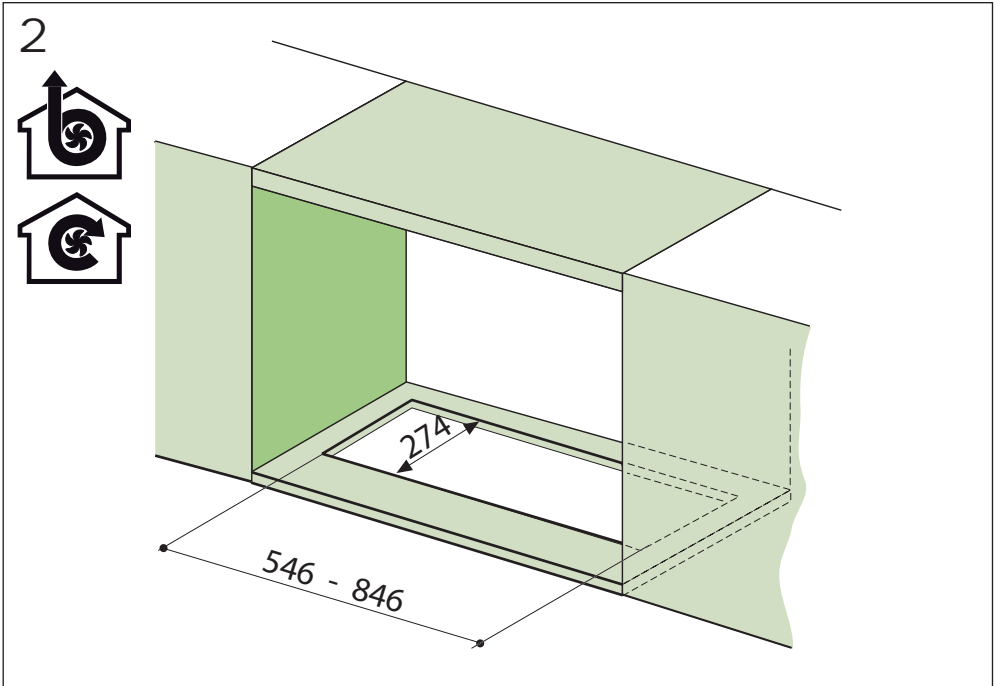
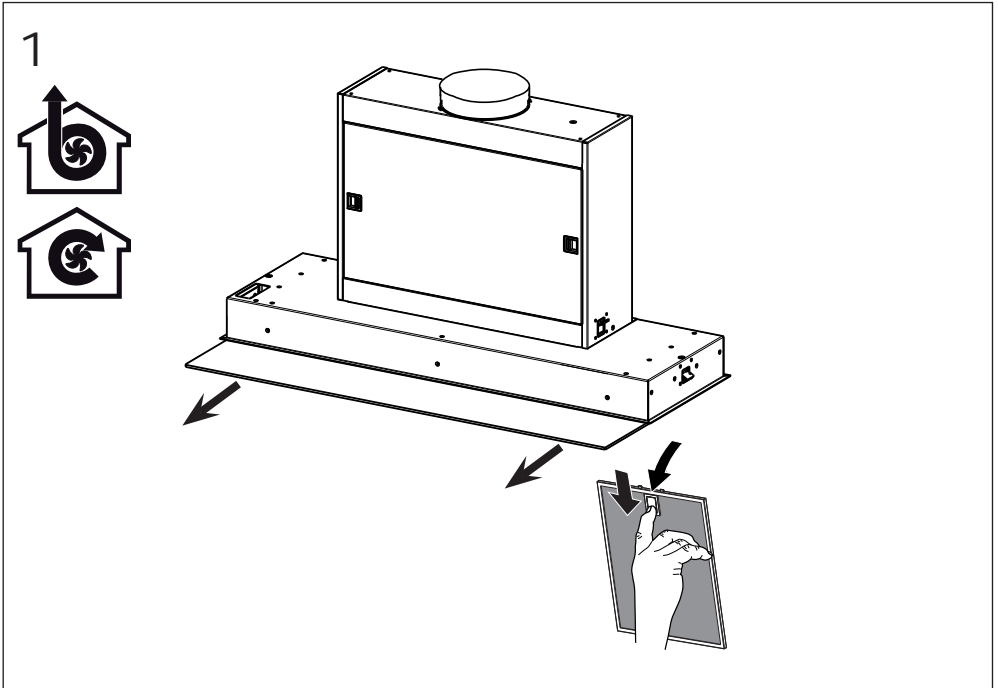
**AR****كْتِيب التَّرْكِيب**

**AR** تنبيه! قبل البدء بالتتركيب، يرجى قراءة تعليمات السلامة الموجودة في كتيب تعليمات الاستعمال.

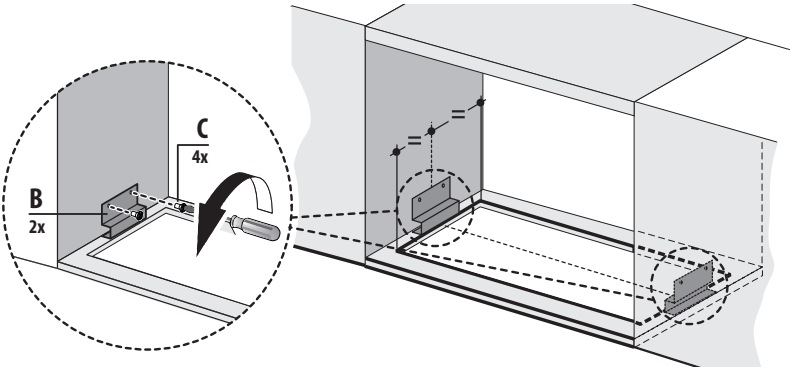




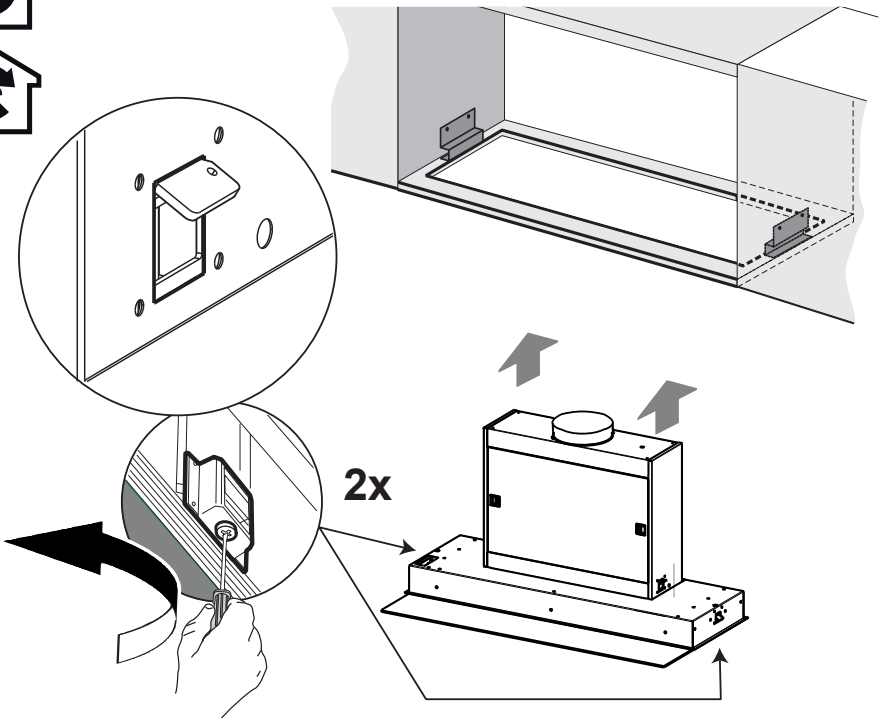


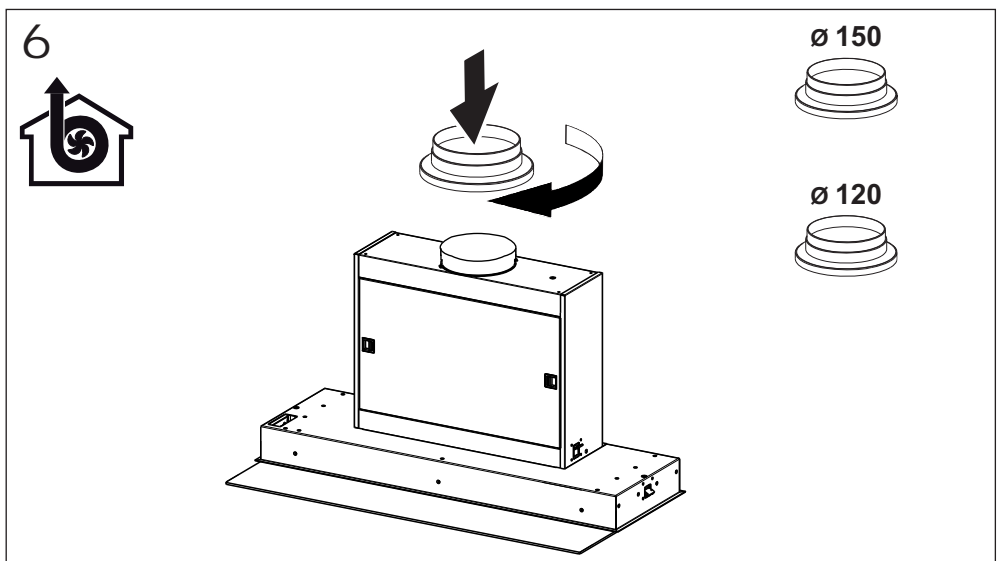
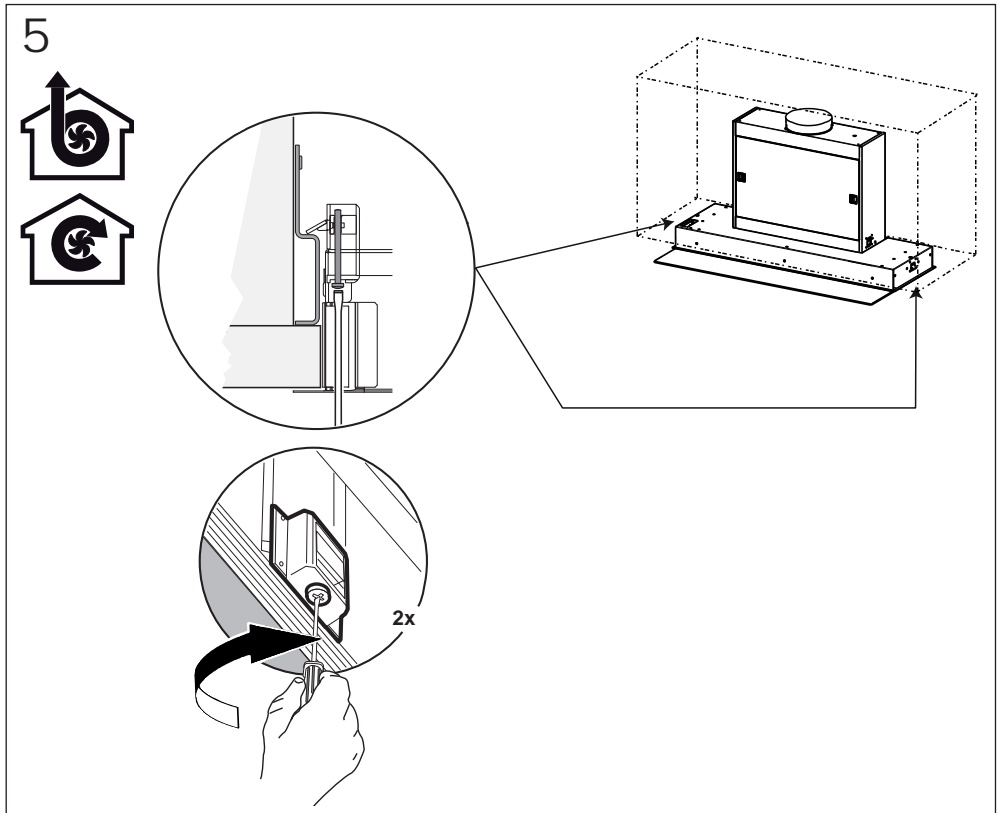


3



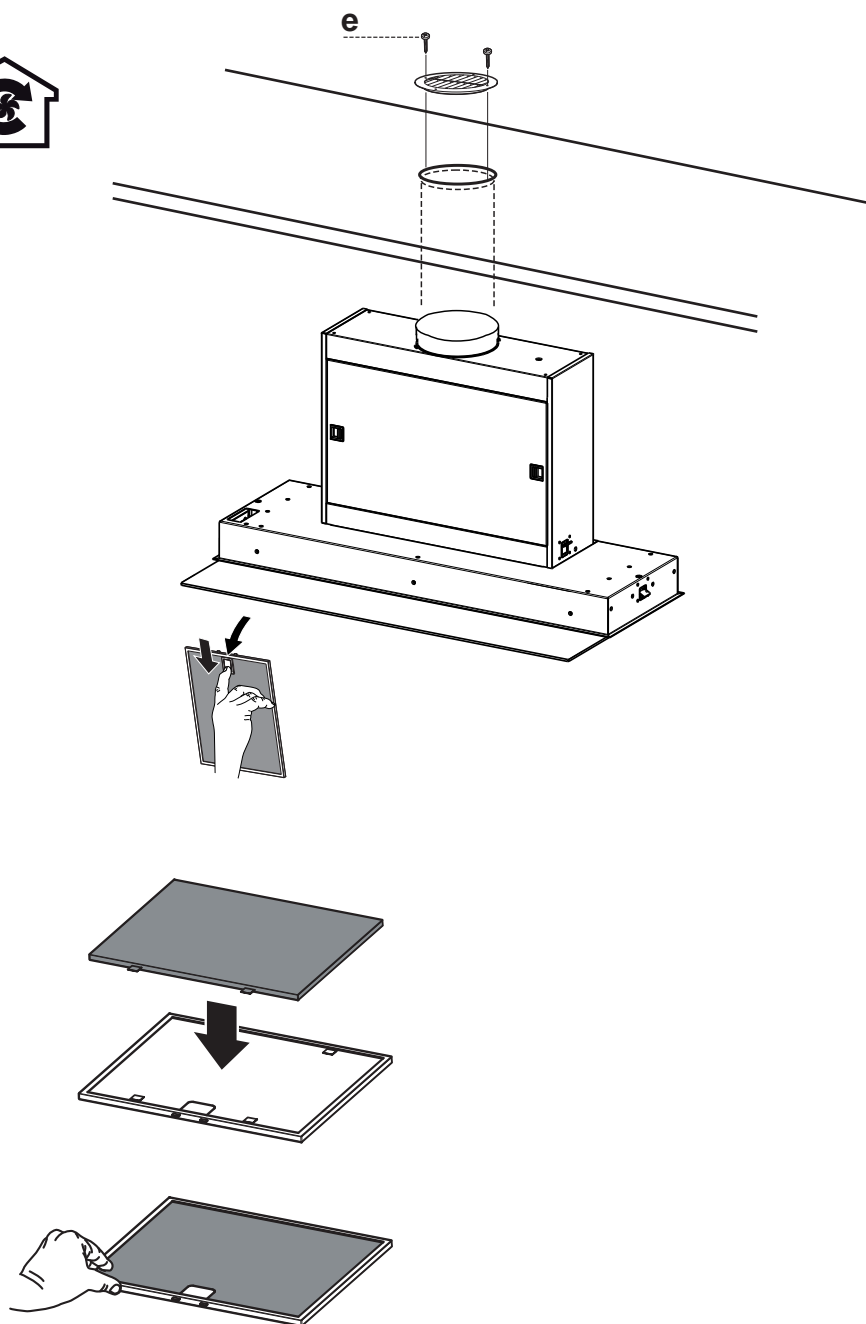
4

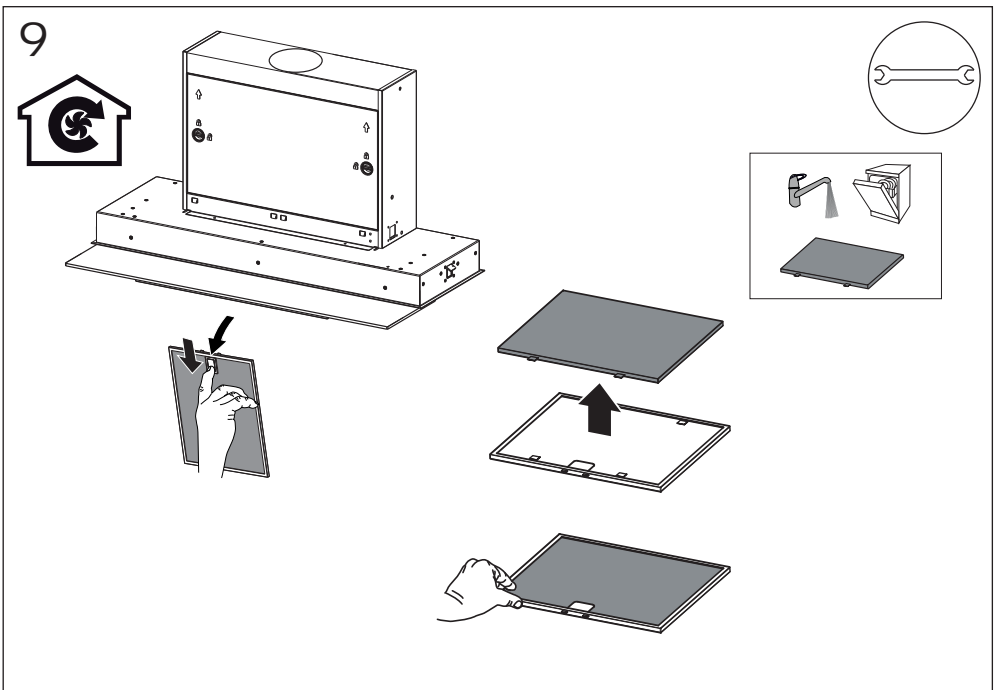
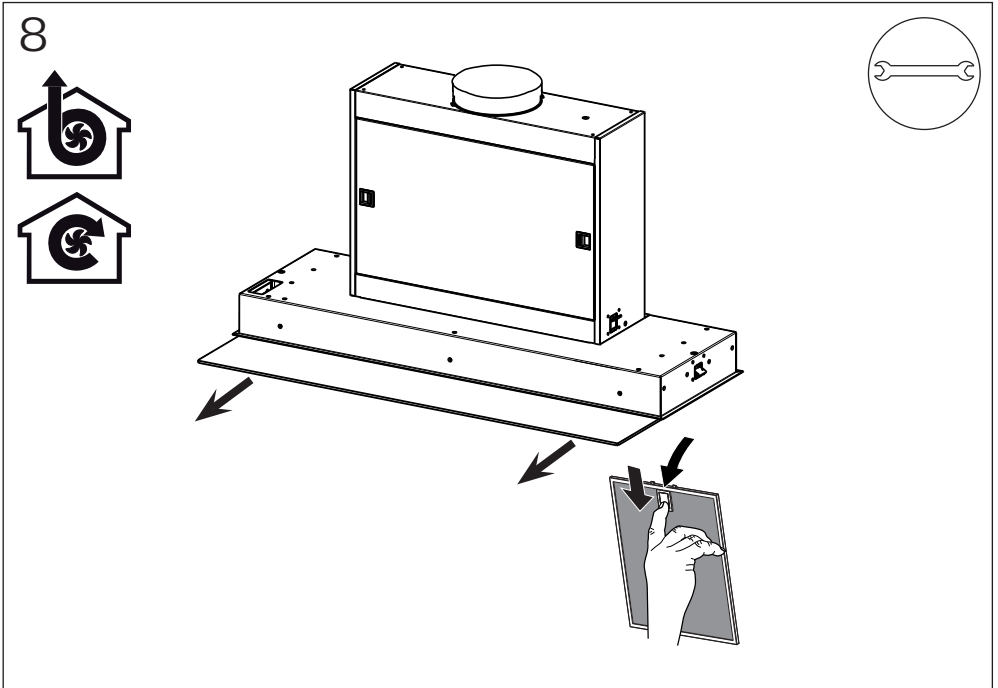






7









991.0479.367\_01 - 160901  
D003082\_00