

SETTA®

**Návod k použití
ostrůvkové digestoře
modelová řada KLF**



KLF - 101M



KLF - 110M



Obsah:

Bezpečnostní upozornění	2
Obsah balení	4
Popis odsavače	4
Obsluha odsavače	4
Péče a údržba	5
Instalace odsavače	7
Odstraňování problémů	8
Technické údaje	9
Schéma obvodu	9
Záruka	10

Bezpečnostní upozornění pro uživatele:

- Výrobek smí být používán pouze k účelům uvedených výrobcem. V případě dotazů prosím kontaktujte vašeho prodejce nebo nejbližší servisní středisko.
- Nevystavujte vnitřní díly odsavače vysokým teplotám nebo otevřenému plameni.
- Vždy rozehřívejte olej na pánvičce pouze na střední nebo nízký stupeň ohřevu.
- Při fritování mějte fritovací hrnec pod pečlivým dohledem. Olej na pánvi i ve fritovacím hrnci může při vysokých teplotách vzplanout.
- Nikdy pod odsavačem neflambujte.
- Tukové filtry v odsavači je nutné čistit v doporučených intervalech.
- Uhlíkové (pachové) filtry je nutné v doporučených intervalech měnit.
- Veškerá elektroinstalace by měla být prováděna odborným pracovníkem a v souladu s platnými předpisy.

Upozornění: **V případě jakýchkoliv zásahů do vnitřních částí odsavače, včetně výměny žárovky, vždy odpojte odsavač od přívodu elektrické energie.**

Následující řádky Vám pomohou snížit riziko požáru, elektrického zkratu a zranění:

- Výrobek smí být používán pouze k účelům uvedených výrobcem. V případě nejasností prosím kontaktujte vašeho prodejce nebo nejbližší servisní středisko. Před čištěním odsavače, nebo pravidelnou údržbou, vždy odpojte zařízení od elektrické sítě (vypněte síťový jistič).
- Pěči o údržbu elektroinstalace přenechejte profesionálům.
- Použití vhodného stupně odsávání je důležité pro důkladné spalování a odtah výparů vznikajících při vaření.
- Při sekání nebo vrátání do zdi nebo stropu dávejte pozor na poškození skrytých elektrických rozvodů.
- Použitím potrubí z nehořlavých (samozhášecích) materiálů výrazně snižujete riziko požáru.
- Odsavač musí být uzemněn.

Varování:

- Výrobek používejte výhradně pro odsávání při vaření.
- Nepoužívejte odsavač v místnosti, kde jsou skladovány nebezpečné nebo výbušné látky.
- Výrobek nepoužívejte pro ventilaci prašného prostředí. Předejdete tak zvýšení hlučnosti ventilátoru nebo poškození ložiska motoru.
- Pro nejvyšší účinnost odsávání umístěte odsavač ve vzdálenosti 65 – 75 cm od varné desky.
- Bližší informace jsou uvedeny na výrobním štítku.

Instalace:

- Vzhledem k vysokému výkonu odsavače doporučujeme k odtahu použít potrubí o průměru 150 mm. Potrubí (nebo kterákoliv jeho část) o menším průměru snižuje výkon soustavy a zároveň zvyšuje hlučnost výrobku.
- Budete - li odsavač provozovat jako recirkulační, je nutné jej vybavit uhlíkovými filtry (nejsou součástí odsavače).
- Při instalaci dodržujte níže uvedenou minimální vzdálenost od varné desky:

Elektrické a plynové vařiče	650 mm
Kamna na uhlí a olej	750 mm

- Odsavač nesmí být napojen na kouřovody, které odvádí spaliny.
- Odsavač nesmí být napojen na ventilační potrubí místností, ve kterých se nachází zařízení s přímým spalováním.
- Před instalací vývodu odsavače do nepoužívaného komínového potrubí je doporučena konzultace s odbornou firmou.
- Odsavače mohou být bezpečně používány společně se zařízeními na spalování s odvodem do komína (krby, karmy, klasické sporáky) pouze tehdy, je-li v místnosti (nebo bytu) zaveden venkovní ventilační otvor o rozměru alespoň 200 cm².
- V případě jakýchkoliv pochybností nebo otázek kontaktujte odborníky.

Pro optimální výkon odsavače dodržujte následující pravidla:

- potrubí vedte nejkratší možnou cestou
- potrubí vedte co možná nejrovnější cestou - snižte počet záhybů (kolen a přechodů) na minimum
- nikdy neinstalujte potrubí s ostrým úhlem
- použijte největší možný průměr potrubí (nejlépe se stejným průměrem jako má vývod odsavače)
- dbejte na pravidelnou údržbu tukových a výměnu uhlíkových filtrů

Nedodržení předchozích pravidel může mít za následek markantní pokles výkonu a zvýšení hlučnosti odsavače.

Obsah balení:

vrut: 6 ks



šroub (M4 * 10 mm): 40 ks



komín: 1 set



návod k použití



tělo odsavače

potrubí 1,5 m: 1 ks

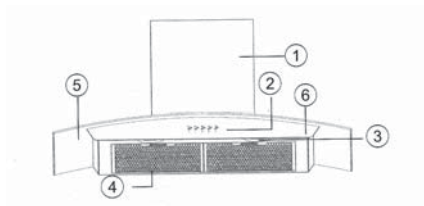


vrut: 4ks



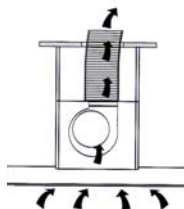
Popis odsavače:

1. komín
2. ovládací tlačítka
3. světlo
4. kovový tukový filtr
5. skleněný kryt
6. čelní panel



Obsluha odsavače par:

Odsavač par je vybaven motorem s volitelnou rychlostí otáček. Nejlepších výsledků dosáhnete použitím nižších otáček motoru při běžných podmínkách a vysokých otáček při větší koncentraci zápachu. Odsavač zapínejte pár minut před vařením – dosáhnete tak účinnějšího odvětrání místnosti. Po skončení vaření nechejte odsavač zapnutý ještě 15 min. pro eliminaci zbytkových par.



Ovládání pro model: KLF-101M, KLF-110M

Světlo:

pro rozsvícení světla stiskněte tlačítko ☼

Nízké otáčky motoru:

pro spuštění motoru v režimu nízkých otáček stiskněte tlačítko ↙

Střední otáčky motoru:

pro spuštění motoru v režimu středních otáček stiskněte tlačítko ↘

Vysoké otáčky motoru:

pro spuštění motoru v režimu vysokých otáček stiskněte tlačítko ↗

Vypnutí odsavače:

pro vypnutí odsavače stiskněte tlačítko ⊞

Paměť:

dalším stisknutím tlačítka ⊞ znovu spustíte odsavač v režimu poslední volby

Péče a údržba:

Pro optimální chod odsavače čistěte pravidelně povrch odsavače, filtry a tukové nádoby. Před čištěním vždy odpojte odsavač od přívodu elektrické energie.

Varování: Nikdy nedávejte ruce do blízkosti ventilátoru, pokud je v chodu.

Nikdy nestrkejte špičaté předměty přes ochranu mřížku motoru.

Povrch odsavače čistěte slabým roztokem čistícího prostředku.

Ovládací panel a mřížku filtru čistěte vlhkým hadříkem a jemným čistícím prostředkem.

Je velice důležité čistit odsavač a měnit filtry v doporučených intervalech. Nedodržování tohoto upozornění způsobuje hromadění mastnot, což může mít za následek vznik požáru.

Základní informace o údržbě:

1. K čištění odsavače používejte slabý mýdlový roztok nebo roztok čistícího prostředku. Povrch vysušte měkkým hadříkem.
2. Pokud se na odsavači objeví šmouhy, odstraňte je pomocí jemného čistícího prostředku. Dbejte na to, aby se čistící prostředek nedostal do kontaktu s ovládacím panelem. Čistící prostředek nanášejte pouze v tenké vrstvě a nechte chvíli působit (dlouhé působení čistícího prostředku může mít za následek poškození povrchu odsavače). Poté jemně rozleštěte měkkým hadříkem. Pokud je potřeba čistící prostředek odstranit, použijte vlhký hadřík a následně povrch osušte suchým hadříkem.
3. K čištění nerezových částí odsavače používejte speciální čističe.
4. Nenechávejte příliš dlouho působit čističe na povrch odsavače.
5. Nepoužívejte k čištění drátěnky, ocelové kartáče, silná rozpouštědla ani čistící písek. Mohlo by dojít k poškození povrchu odsavače.
6. Nenechávejte na povrch odsavače příliš dlouho působit slané roztoky, desinfekční prostředky, bělidla a další chemické látky. Chemikálie v nich obsažené mohou poškodit nerezový povrch. V případě zasažení povrchu chemickou látkou opláchněte povrch vodou a následně vysušte čistým hadříkem.
7. Po vyčištění je třeba ošetřit povrch výrobku prostředkem, který je k tomu účelu určen a který chrání povrch výrobku proti vnějším vlivům, případně eliminuje zbytky chemických látek obsažených v čistících prostředcích.

Kovový tukový filtr (pro modely s kovovým tukovým filtrem):

Tukové filtry slouží k zachycování tukových částic, které se vytvářejí při vaření a musí být použity jak při komínovém tak i recirkulačním odsávání.

Upozornění: Kovový tukový filtr musí být vyčištěn (ručně nebo v myčce na nádobí) každé čtyři týdny.

Vyjmutí kovového tukového filtru (pro modely s kovovým tukovým filtrem):

Zatlačte zarážku na kovovém tukovém filtru od sebe a filtr směrem dolů vyjměte.

Ruční mytí kovového tukového filtru (pro modely s kovovým tukovým filtrem):
Namočte kovový tukový filtr asi na hodinu do teplé vody s odmašťovacím prostředkem. Poté filtr propláchněte pod proudem teplé vody (proces opakujte, je-li zapotřebí). Kovový tukový filtr upevněte zpět do odsavače až po úplném vyschnutí.

Mytí kovového tukového filtru v myčce (pro modely s kovovým tukovým filtrem):
Umístěte kovový tukový filtr do myčky. Zvolte nejsilnější mycí program a maximální teplotu (minimálně 65 stupňů). V případě potřeby proces opakujte. Filtr upevněte zpět do odsavače až po úplném vyschnutí. Při umývání filtru v myčce může dojít k lehké změně barvy filtru. Tento proces je běžný a nemá žádný vliv na funkci filtru.

Čištění tukové nádoby (pro modely s olejovými nádobami):

Varování: Vyvarujte se přetečení tukové emulze z nádoby.

1. Čištění ventilátoru: Zapněte odsavač na vysokou rychlost a nastříkejte jemný odmašťovač na lopatky ventilátoru. Zbytek tekutiny se nahromadí v tukové nádobě.
2. Čištění tukové nádoby: Kulatou tukovou nádobu odejmete otáčením nádoby po směru hodinových ručiček. Hranatou tukovou nádobu odejmete povystrčením k sobě. Nádobu umývejte ručně pomocí mýdlového roztoku nebo saponátu. Před umístěním nádoby zpět do odsavače ji důkladně vysušte. Nádobu na olej lze umývat i v myčce nádobí na nejvyšší teplotu.

Uhlíkový filtr:

Montáž a výměna uhlíkového filtru:

Při běžném používání odsavače by měl být uhlíkový filtr každý druhý měsíc vyměněn. Frekvence výměny filtru závisí na tom, jak intenzivně se odsavač používá. Uhlíkový filtr by měl být vyměněn minimálně jednou za 6 měsíců.

Uhlíkový filtr je připevněn ke krytu motoru a uvolňuje se otáčením směrem k sobě.

Připevnění uhlíkového filtru provedte otáčením filtru směrem od sebe.

Varování:

Důrazně upozorňujeme na dodržování výše uvedených pokynů, především čištění a výměnu filtrů v doporučených intervalech. V opačném případě riskujete nebezpečí vzniku požáru. Výrobce se zříká jakékoliv odpovědnosti za škody vzniklé nedůslednou údržbou nebo v důsledku nedodržování bezpečnostních upozornění.

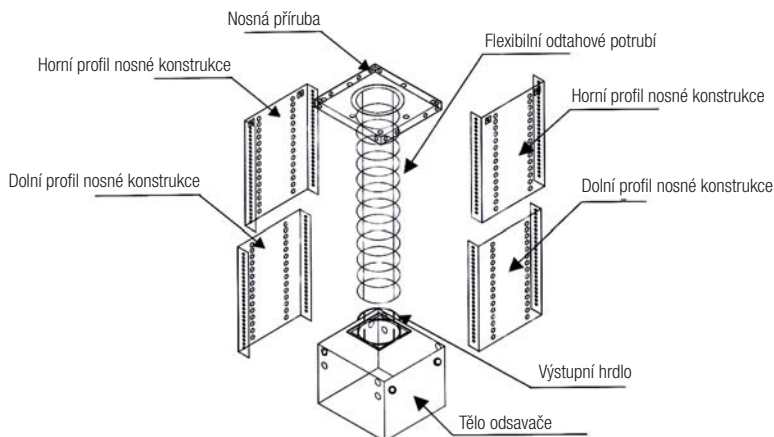
Bezpečnostní upozornění před instalací:

Zkontrolujte, zda napětí v síti odpovídá napětí uvedenému na výrobním štítku. Příkladový vybavený zástrčkou může být připojen do kterékoliv standardní zásuvky. V případě „pevného“ připojení přenechte elektrickou instalaci odborné firmě. Výrobce se zříká jakékoliv odpovědnosti za škody způsobené neodbornou instalací.

Elektrické připojení:

220~240 V v případě použití přístroje s kabelem vybaveným zástrčkou.
(Pevné připojení odsavače musí být vždy provedeno odbornou elektrikářskou firmou.)

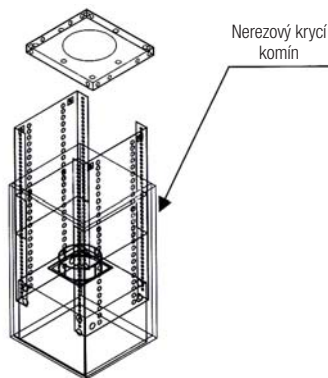
Montáž odsavače:



1. Vyjměte tělo odsavače z přepravního obalu a položte jej v horizontální poloze na měkkou podložku, aby nemohlo dojít během následujících úkonů k jeho poškození.
2. Vyjměte z obalu nosnou přírubu a podle ní vyznačte kotvení místa pro upevnění příruby do stropu (nosné rampy). Svislá osa odsavače by měla procházet středem varné desky.
3. Podle vyznačených míst vyvrtejte otvory pro hmoždinky nebo šrouby, kterými bude později odsavač upevněn.
4. Pomocí přiložených šroubů M4x10mm (12 ks) upevněte k tělu odsavače dva dolní profily nosné konstrukce.
5. Pomocí přiložených šroubů M4x10mm (16 ks) připevněte k dolním profilům dva kusy horních profilů. Konstrukce je teleskopická a umožňuje vzájemným posunem obou částí nosné konstrukce dosáhnout požadované výšky komínu. Minimální bez-

pečnostní vzdálenost od varné desky je 650mm, běžná montážní vzdálenost od varné desky bývá 750mm - 800mm.

6. Pomocí přiložených šroubů M4x10mm (8 ks) připevněte k profilům nosné konstrukce přírubu.
7. Z přepravního obalu vyjměte nerezový krycí teleskopický komín. Pro usnadnění pozdější manipulace doporučujeme částečně vysunout jeho části o cca 3cm a v tomto stavu obě části vůči sobě zafixovat přelepením spoje lepicí páskou.
8. Nerezový krycí komín nasadte na nosnou konstrukci. Horní část komínu je ta, ve které najdete 4 otvory pro jejich pozdější uchycení k nosné konstrukci.
9. Takto sestavený odsavač upevněte do připravených kotevnicích míst. Tato operace vyžaduje spolupráci několika osob.
10. Proveďte připojení odtahového potrubí. Pro snadnější připojení můžete použít flexibilní odtahové potrubí, které je součástí balení.
11. Odstraňte z nerezového krytu komínu lepicí pásku, pokud jste ji použili k fixaci obou jeho částí (viz. bod 7). Horní část komínu vysuňte do konečné polohy a upevněte ji pomocí přiložených šroubů M4x10mm (4 ks) k profilům nosné konstrukce.
12. Nyní můžete ze všech částí výrobku odstranit ochrannou fólii, která při instalaci zabraňuje možnému poškození nerezového povrchu.



Odstraňování problémů:

V níže uvedené tabulce jsou uvedeny některé běžné problémy a jejich odstranění. V případě, že nemůžete problém vyřešit, se laskavě obraťte na vašeho prodejce nebo nejbližší servisní středisko. Nikdy se nepokoušejte výrobek rozebrat a opravovat, riskujete tím své bezpečí.

Závada	Možný problém
Motor nepracuje	<ul style="list-style-type: none"> ▪ přívodní kabel je uvolněn ze zásuvky ▪ motor je poškozen (nutná výměna) ▪ kondenzátor je poškozen (nutná výměna) ▪ ovládací tlačítko je poškozené (nutná výměna)
Odsavač vibruje	<ul style="list-style-type: none"> ▪ zkontrolujte, zda je odsavač dobře připevněn ▪ zkontrolujte, zda není ventilátor poškozen

Závada	Možný problém
Nízky výkon odsavače	<ul style="list-style-type: none"> ▪ potrubí má malý průměr (průřez) ▪ potrubí je příliš dlouhé nebo obsahuje příliš ohybů (kolen) ▪ ventilátor nepracuje ▪ otáčky motoru jsou příliš nízké (nutná výměna motoru, nebo kondenzátoru)
Vysoká hlučnost	<ul style="list-style-type: none"> ▪ ventilátor je uvolněn ▪ v odsavači se nachází zapadlé cizí těleso (odstraňte jej) ▪ potrubí klade velký odpor

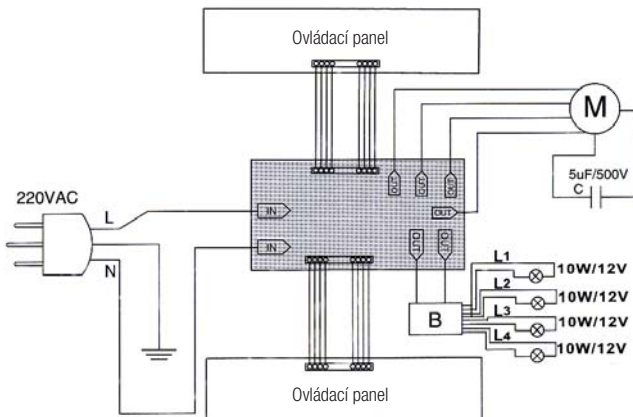
Technické údaje: Modely: KLF-101M ~ KLF-110M

Napětí: 220-230V/50Hz
 Napájení: 140 W
 Osvětlení: 4x10 W
 Velikost vývodu: prům. 150 mm
 Výkon odsávání: 780 – 960 m³/h

	Typ výrobku	Rozměry odsavače (mm)	Tlak (Pa)	Netto váha (Kg)
1.	KLF-101M	900x600x675-1275	260	23
2.	KLF-110M	900x600x645-1245	260	23

Odsavač je vyroben z nerezové oceli v třídě kvality AISI 430 (ČSN 17 040, DIN 1.4016).

Schéma obvodu:



Záruka:

- Záruční doba je 2 roky od data zakoupení výrobku v plném rozsahu, další 3 roky je poskytnuta záruka na všechny funkční díly s výjimkou žárovek nebo zářivek.
- Pokud odsavač nepracuje, ujistěte se, že jsou všechny pojistky zapnuté a že je výrobek připojen do elektrické sítě.
- Pokud odsavač po důkladné kontrole nadále nepracuje, obraťte se prosím na nejbližší servisní centrum, nebo kontaktujte svého prodejce.
- Vezměte prosím na vědomí, že bezplatnou záruční opravu nelze uplatnit, pokud je příčinou některá z níže uvedených skutečností, nebo pokud vypršela záruční lhůta.
- Všechny nedostatky na výrobku jako jsou kazy na materiálu nebo konstrukci nositel záruky odstraní na své náklady v průběhu záruční doby výrobku.

Záruka není uznána:

- pokud je výrobek mechanicky poškozen (rozbití, otlučení, atd.), poničen v důsledku vystavování příliš nízké nebo vysoké teplotě, zničen z důvodu vniknutí cizího tělesa do přístroje nebo špatným skladováním výrobku (koroze železných součástí)
- pokud je závada způsobena špatným užíváním nebo používáním výrobku způsobem, ke kterému není určen nebo hrubým zacházením
- zapojením do elektrické sítě s výkyvy napětí většími než +10 -15% od jmenovitého napětí
- připojením výrobku na nevhodné odtahové potrubí
- pokud je výrobek poškozen při přepravě zákazníkem, nesprávnou manipulací, nehodou způsobenou třetí osobou nebo živelnou pohromou (blesk, požár, povodeň, atp...)
- v případech opotřebením součástí, které musí být z provozních důvodů v daných intervalech měněny (např. filtry)
- v případě vady způsobené zanedbanou údržbou (znečištěné tukové filtry)
- pokud má výrobek poškozené nebo změněné výrobní číslo nebo pokud má výrobek odlišné číslo se záručním listem
- v případech, kdy je výrobek příliš nadměrně používán (výrobek je konstruován pro používání max. 10 – 12 hod. denně)

Záruka se nevztahuje na běžnou údržbu (čištění, údržba tukových filtrů, atd...)

Následující zásahy jsou v rozporu se záručními podmínkami:

- zásahy nebo modifikace elektroinstalace
- opatření výrobku přidavným elektrickým připojením
- nedodržení uživatelského návodu při odstraňování závad
- odstranění závady jiným, než autorizovaným servisem

CE



Zastoupení pro Českou republiku:
KITCHEN TECHNOLOGY s.r.o.
e-mail: obchod@setta.cz, www.setta.cz