



**FABER**

Návod k použití

Model

Stilo SP  
Stilo SP EG8

### Vážení zákazníku,

děkujeme za Vaši důvěru při výběru odsavače par. Tento výrobek byl navržen a vyroben s maximální péčí, na základě dlouholeté tradice, vývoje a výzkumů, s důrazem na prvotřídní kvalitu.

K tomu, aby Váš odsavač dobře plnil svoji funkci, je třeba dodržet pokyny, které jsou uvedeny v tomto návodu. Zvláštní pozornost prosím věnujte následujícím čtyřem bodům, týkají se totiž záležitostí, ve kterých nejčastěji dochází k pochybení. Uvádíme je proto na tomto místě, přestože se s těmito informacemi setkáte znovu v příslušných kapitolách.

- Dbejte, aby odtahové potrubí bylo dostatečně dimenzované. Pro výrobky s výkonem do 250 m<sup>3</sup>/hod. postačí potrubí o průměru 100 mm (nebo ploché potrubí odpovídajícího průřezu), pro výkon 250 - 650 m<sup>3</sup>/hod. je nutné použít potrubí o průměru nejméně 125 mm (nebo odpovídající ploché potrubí), pro výkony nad 650 m<sup>3</sup>/hod. je nutné použít potrubí o průměru 150 mm (nebo odpovídající ploché potrubí). **Nedostatečně dimenzované, nebo příliš dlouhé (více jak 4m) a členité potrubí podstatně snižuje účinnost odsavače a zároveň zvyšuje jeho hlučnost.** U dlouhého potrubí je navíc větší nebezpečí kondenzace vodních par.
- Bude-li odsavač pracovat s vnějším odtahem (ne jako recirkulační), dbejte, aby byla instalována **zpečtná klapka**.
- Ani u nejvýkonnějších výrobců nevzniká v sací zóně tak silné proudění vzduchu, které by dokázalo dokonale usměrnit a odsát veškerý parami nasycený vzduch nad varnou deskou. **Pokud pozorujete (například při silném varu vody v otevřené nádobě), že část par nebyla nasáta, nejedná se zpravidla o závadu.** Správně dimenzovaný a instalovaný odsavač totiž zajistí 10x za hodinu kompletní výměnu vzduchu ve Vaší kuchyni, což postačuje k optimálnímu odvětrání při vaření. A pokud jej necháte pracovat ještě určitou dobu po ukončení vaření, dosáhnete dokonalého odstranění veškerých par a pachů.
- Odsavače par v provedení INOX jsou vyrobeny z nerezové oceli AISI 430 (ČSN 17040, DIN 1.4016). Nerezový povrch je ušlechtilý, ale velmi zranitelný. Vyvarujte se při čištění použití prostředků, které by jej mohly poškrábat. **Nikdy nepoužívejte prostředky obsahující agresivní látky, zejména chlór (Savo a pod.), které mohou zanechat na povrchu neodstranitelné skvrny.** Doporučujeme používat prostředky, které pro tento účel dodává výrobce. Věnujte zvýšenou pozornost kapitole v závěru tohoto návodu - **Údržba povrchu odsavače.**

Mnoho spokojenosti s novým pomocníkem ve Vaší domácnosti přeje

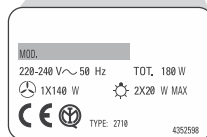
PROMTINVEST spol. s r.o.  
zastoupení FABER pro ČR

### OBSAH:

<b>RADY A DOPORUČENÍ</b>	<b>3</b>
<b>TECHNICKÝ NÁKRES</b>	<b>4</b>
<b>SLOŽENÍ ODSAVAČE</b>	<b>5</b>
<b>POSTUP PŘI INSTALACI</b>	<b>6</b>
<b>OVLÁDÁNÍ</b>	<b>9</b>
<b>ÚDRŽBA</b>	<b>10</b>

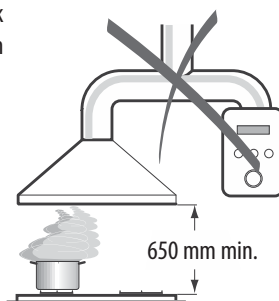
## INSTALACE

- S ohledem na nutnost dodržení bezpečnostních předpisů a zásad pro odvádění vzduchu z místnosti doporučujeme svěřit instalaci odborné firmě. Výrobce se zříká jakékoliv odpovědnosti za škody způsobené neodbornou instalací, neodpovídající příslušným normám.
- Minimální bezpečnostní vzdálenost mezi varnou deskou a odsavačem musí být 650 mm.
- Zkontrolujte, zda napětí v síti odpovídá napětí uvedenému na výrobním štítku uvnitř odsavače.
- Napojte odsavač na potrubí průměru 150 mm, při krátkém potrubí s jedním kolenem se připoustí průměr 120 (125) mm. Potrubí vedte nejkratší možnou cestou.  
Pro instalaci ve verzi s odvodem vzduchu mimo místnost nasadte na výstup z ventilační jednotky zpětnou klapku FABER 150 (není součástí výbavy).  
Pozor! Použití potrubí menšího průměru, než je uvedeno, dlouhé nebo členité potrubí má za následek podstatné snížení výkonu a zvýšení hlučnosti přístroje. V takovém případě nemůže být uplatněna záruka na deklarované parametry.
- Nenapojujte odsavač na kouřovody, které odvádí spaliny.
- V případě, že v místnosti se nacházejí kromě odsavače také zařízení s přímým spalováním, například plynové spotřebiče, je třeba zajistit dostatečné větrání místnosti. Správný a bezpečný provoz je zajištěn, pokud maximální podtlak v místnosti nepřesáhne 0,04 mBar, zabrání se tak zpětnému průniku zplodin z hoření do místnosti.



## POUŽITÍ

- Odsavač je konstruován výlučně pro použití v domácnosti.
- Nepoužívejte odsavač k jiným účelům než k jakým je určen.
- Nenechávejte pod odsavačem volný oheň vysoké intenzity.
- Reguluje vždy oheň tak, aby nepřesahoval okraj dna použitého hrnce.
- Kontrolujte zařízení během vaření: přehřátý olej se může vznítit.
- Odsavač nesmějí používat děti či osoby neobeznámené s jeho správným použitím.

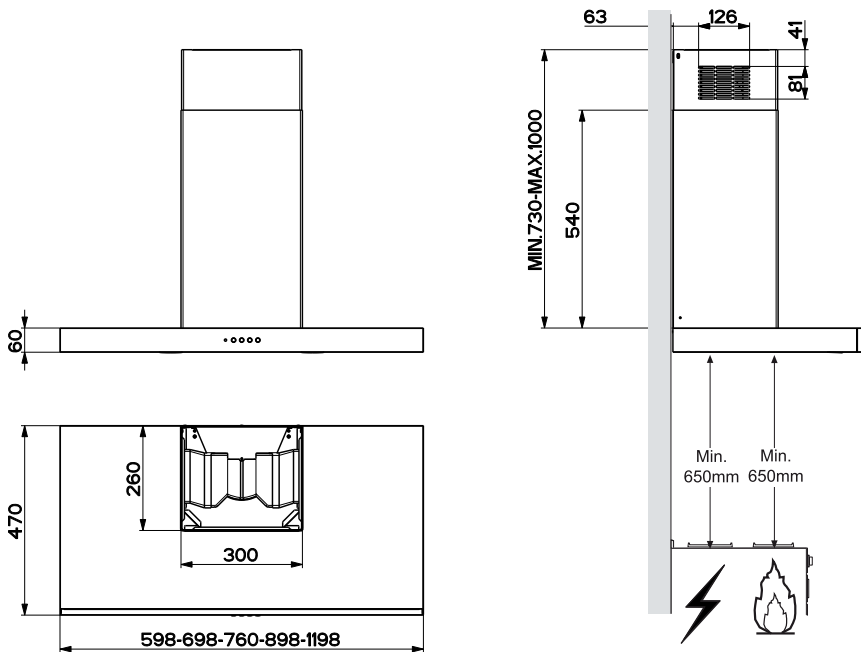


## ÚDRŽBA

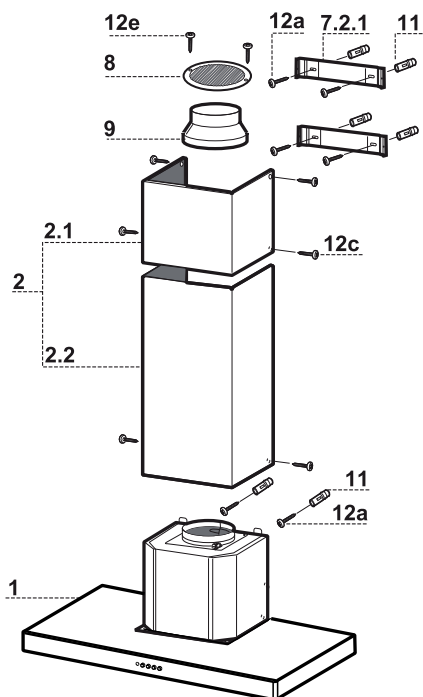
- Před začátkem jakékoliv údržbové operace vytáhněte přívodový kabel z elektrické sítě nebo přerušete přívod proudu vypínačem.
- Dodržujte včasnou a dostatečnou údržbu filtrů v závislosti na míře používání.
- Pro čištění povrchu odsavače nikdy nepoužívejte agresivní prostředky, zejména takové, které obsahují abrazivní složky, chlór nebo rozpouštědla.
- Doporučujeme používat prostředky, které pro tento účel dodává výrobce.



**ROZMĚRY**



## SLOŽENÍ ODSAVAČE - PŘÍSLUŠENSTVÍ



### Pos. ks ČÁSTI VÝROBKU

- 1 1 korpus (tělo) odsavače s ovládním, osvětlením, tukovými filtry a ventilační jednotkou
- 2 1 komín odsavače tvořený:
  - 2.1 1 horní částí
  - 2.2 1 spodní částí
- 8 1 mřížka průměr 125 mm
- 9 1 redukce 150/120

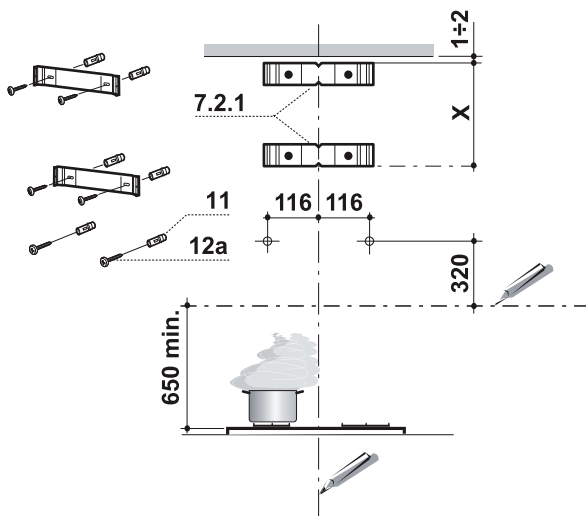
### PŘÍSLUŠENSTVÍ

- 7.2.1 2 konzoly
- 11 6 hmoždinky
- 12a 6 šrouby 4,2 x 44,4
- 12c 6 šrouby 2,9 x 6,5
- 12e 2 šrouby 2,9 x 9,5

### DOKUMENTACE

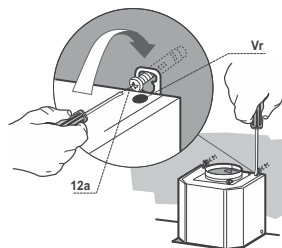
- 1 návod k použití

MONTÁŽ ODSAVAČE



MONTÁŽ KONZOL PRO KOMÍN A KORPUSU (TĚLA) ODSAVAČE

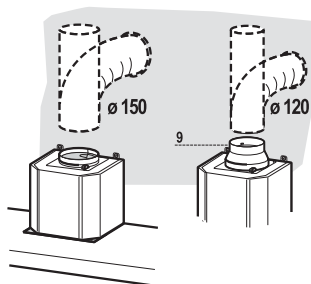
- Za pomoci olovnice naznačte na zdi osu, která by měla procházet středem varné desky.
- Označte vodorovnou osu pro otvory k uchycení odsavače, která z bezpečnostních důvodů musí být nad úrovní varné desky ve vzdálenosti, která odpovídá bezpečnostním nařízením (str. 3 - instalace).
- Přiložte konzolu pro upevnění komínu **7.2.1** 1 - 2 mm pod strop (rampu) tak, aby výseče, označující střed konzoly, se kryly s narysovanou svislou osou.
- Opište otvory pro šrouby.
- Stejným způsobem přiložte druhou konzolu **7.2.1**, vzdálenost **X** se rovná výšce horního komínu.
- Opište otvory pro šrouby.
- Na vodorovné ose pro upevnění odsavače vyznačte středy pro otvory ve vzdálenosti 116 mm od svislé osy.
- Vyvrtajte otvory pro hmoždinky vrtákem o průměru 8 mm.
- Vyvrtané otvory osadte hmoždinkami **11**.
- Nejdříve seřídte úchyty, za které bude korpus odsavače připevněn seřizovacími šrouby **Vr**.
- Upevněte korpus a konzoly pomocí šroubů **12a**, které jsou součástí vybavení.
- Seřídte korpus odsavače do roviny pomocí stavitelných úchytů a šroubů **Vr**.



## PŘIPOJENÍ VZDUCHOVÉHO POTRUBÍ

### PROVOZ S VNĚJŠÍM ODTAHEM VZDUCHU:

- Na výstupní hrdlo nasadíme zpětnou klapku Faber 150mm (není součástí standardní výbavy).
- Na zpětnou klapku nasadíme pevnou, nebo flexibilní trubku odtažového potrubí průměru 150 mm.
- Při krátkém potrubí (max. 1 koleno) se připouští použít potrubí průměru 125 mm.
- V tomto případě použijte redukci **9**.
- Pro uchycení potrubí ke zpětné klapce použijte lepicí pásku. Kovová šroubovací spona může plastovou část zpětné klapky deformovat a způsobit tak její nefunkčnost.

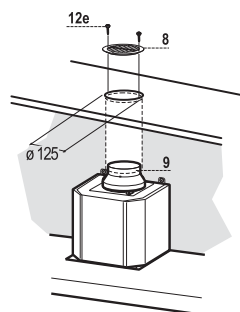


### RECIRKULAČNÍ PROVOZ:

Vyústění vzduchu na rampě.

Pokud bude odsavač umístěn pod rampou, postupujte takto:

- Na výstup z ventilační jednotky nasadte redukci **9**, je součástí příslušenství.
- V rampě v ose výstupu z ventilační jednotky vyřízněte otvor průměru 128 mm.
- Prostor mezi redukcí a rampou propojte potrubím průměru 125 mm (není součástí příslušenství).
- Na výstup nasadte směrovou mřížku **8** a upevněte ji šrouby **12e**.



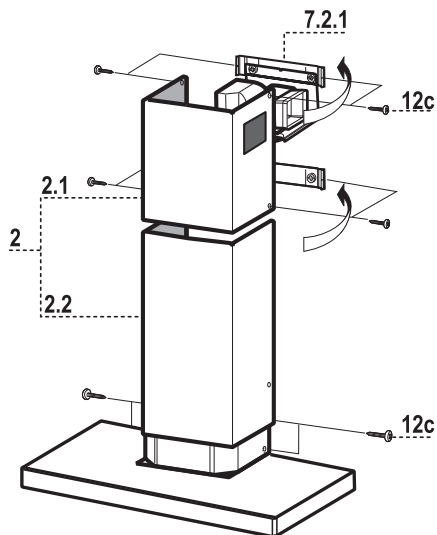
Pokud nebude nad odsavačem rampa vhodná k uskutečnění výše popsaného postupu, můžeme využít k odvodu vzduchu mřížku v horní části komínu.

## ELEKTRICKÉ PŘIPOJENÍ

- Pokud je přístroj zapojen přes dvoupólový vypínač, musí být jeho kontakty vzdáleny nejméně 3 mm.

**MONTÁŽ KOMÍNU**

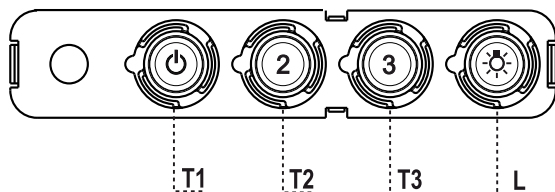
- Při montáži vrchní komínové části **2.1** lehce rozevřete bočnice, zachyťte je za konzoly **7.2.1** a znovu je přitlačte k sobě až zaklapnou.
- Upevníte horní komínovou část ke konzolám pomocí čtyř šroubků **12c**, které najdete v sáčku s příslušenstvím.
- Podobně namontujte i dolní komínovou část **2.2**. Dolní část komínu zasadíte do korpusu odsavače, horní část po roztažení zasadíte mezi konzolu a stěnu a tlačte směrem dovnitř, až dojde k zapadnutí proliśů. Komín připevníte v dolní části dvěma šrouby, které najdete v příslušenství, ke korpusu odsavače.





## ŘÍDÍCÍ PANEĽ S PŘEPÍNAČI

### STILO SP



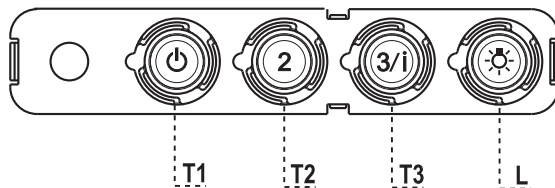
TLAČÍTKO	LED	FUNKCE
<b>T1 rychlost</b>	svítí zeleně	stiskem aktivujeme 1. rychlost stiskem snižujeme / vypínáme rychlost
<b>T2 rychlost</b>	svítí oranžově	stiskem aktivujeme 2. rychlost
<b>T3 rychlost</b>	svítí červeně	stiskem aktivujeme 3. rychlost
<b>L světlo</b>		zapínáme a vypínáme osvětlení

#### Upozornění:

Stisknutím příslušného tlačítka můžeme okamžitě aktivovat jakoukoli rychlost.

Tlačítkem T1 můžeme zcela vypnout odsavač až po dosažení 1 rychlosti.

### STILO SP EG8



TLAČÍTKO	LED	FUNKCE
<b>T1 rychlost</b>	svítí zeleně	stiskem aktivujeme 1. rychlost stiskem snižujeme / vypínáme rychlost
<b>T2 rychlost</b>	svítí oranžově	stiskem aktivujeme 2. rychlost
<b>T3 rychlost</b>	svítí červeně bliká červeně	stiskem aktivujeme 3. rychlost podržením cca 2 vteřiny aktivujeme intenzivní odsávání
<b>L světlo</b>		zapínáme a vypínáme osvětlení

#### Upozornění:

Stisknutím příslušného tlačítka můžeme okamžitě aktivovat jakoukoli rychlost.

Tlačítkem T1 můžeme zcela vypnout odsavač až po dosažení 1 rychlosti.

Pravidelná údržba zajistí dlouhodobý bezvadný provoz a dobrou výkonnost. Zvláštní pozornost věnujte kovovým tukovým filtrům a při filtračním (recirkulačním) provozu též aktivním uhlíkovým filtrům.

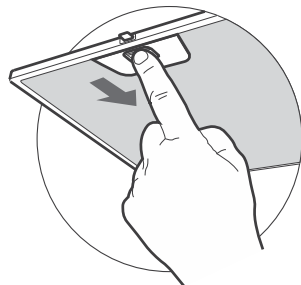
## KOVOVÉ TUKOVÉ FILTRY

### ČIŠTĚNÍ:

Kovové kazetové filtry omýváme v běžném domácím čisticím prostředkem jednou za dva měsíce při běžném provozu. Jejich kompaktní rozměry dovolují i mytí v myčce.

### DEMONTÁŽ FILTRŮ:

Vyjměte filtry stlačením západky směrem dozadu. Při vkládání filtrů postupujte analogickým způsobem.



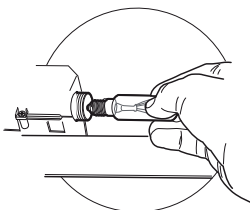
### Upozornění:

**je nutné dodržet doporučené intervaly čištění tukových filtrů, aby se zabránilo ztrátě výkonu a riziku jejich vznícení při nadměrném nasycení tuky.**

## OSVĚTLENÍ

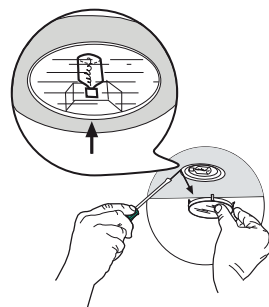
### STILO SP

- Sejměte tukové filtry.
- Demontujte vadnou žárovku a nahradte ji funkční žárovkou stejných parametrů.
- Nasadte zpět tukové filtry.



### STILO SP EG8

- Stáhněte rámeček a krycí sklíčko osvětlovacího tělesa.
- Tahem ve směru osy vytáhněte z patice vadnou žárovku a nahradte ji funkční žárovkou stejných parametrů.
- Nasadte zpět sklíčko s rámečkem.

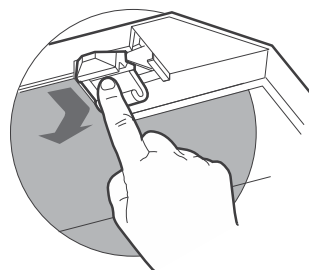


## AKTIVNÍ UHLÍKOVÝ FILTR (PŘI RECIRKULAČNÍM PROVOZU)

Aktivní uhlíkový filtr není omyvatelný ani recyklovatelný. Jeho výměna je nutná každé 4 měsíce.

### VÝMĚNA UHLÍKOVÉHO FILTRU:

- Vyjměte kovové tukové filtry.
- Vyjměte nasycený uhlíkový filtr.
- Namontujte nový filtr.
- Nasadte zpět kovové tukové filtry.



## ÚDRŽBA POVRCHU ODSAVAČE

- První vyčištění a ošetření povrchu je třeba provést ihned po instalaci výrobku.
- Odsavač čistěte a ošetřujte pravidelně.
- Nepoužívejte příliš mokré hadříky či houby, ani proud vody.
- Nepoužívejte hrubé látky nebo prostředky, které by mohly povrch odsavače mechanicky poškodit.
- Na lakovaný povrch nepoužívejte ředidla ani alkoholy, protože by mohlo dojít k jeho zmatnění.
- Při čištění nerezového povrchu **nepoužívejte prostředky, které obsahují agresivní látky**, především chlór. **Můžete tím způsobit jeho nevratné poškození.** Nepoužívejte prostředky pro čištění vodovodních baterií a dřezů, obsahují agresivní složky, které vyžadují po užití důkladný oplach vodou. Nepoužívejte benzin, může zanechat na nerezovém povrchu duhové skvrny. Vhodnými prostředky jsou lihová čisticidla, jemné saponáty nebo mýdlová voda.
- Po vyčištění odsavače je jeho povrch zbaven ochranných látek a mohou na něm ulpět chemické složky z čistících prostředků, které reagují i s kvalitním nerezovým materiálem.
- **Je proto třeba po každém vyčištění použít prostředek k ošetření ušlechtilé oceli.** Zabráníte tak možnému poškození výrobku, tvoření otisků prstů při doteku a usnadníte si podstatným způsobem jeho další údržbu.

**Doporučujeme:** Clin&Clin (čisticí a leštící prostředky), Würth (ošetřující sprej pro ušlechtilé oceli). Tyto prostředky jsou dodávány do sítě prodejců odsavačů Faber.

**Důležité upozornění:** Poškození povrchu výrobku nedodržením těchto pokynů nelze považovat za výrobní nebo technologickou vadu a nemůže být uznáno jako oprávněná reklamacie v rámci záruky.



Zastoupení pro Českou republiku:  
**PROMTINVEST spol. s r.o.**  
e-mail: [info@odsavacefaber.cz](mailto:info@odsavacefaber.cz), [www.odsavacefaber.cz](http://www.odsavacefaber.cz)  
tel.: +420 566 630 160, fax: +420 566 631 161