



Návod k použití

Model

West
Agora

Vážený zákazníku,

děkujeme za Vaši důvěru při výběru odsavače par. Tento výrobek byl navržen a vyroben s maximální péčí, na základě dlouholeté tradice, vývoje a výzkumů, s důrazem na prvotřídní kvalitu.

K tomu, aby Váš odsavač dobře plnil svoji funkci, je třeba dodržet pokyny, které jsou uvedeny v tomto návodu. Zvláštní pozornost prosím věnujte následujícím čtyřem bodům, týkají se totiž záležitostí, ve kterých nejčastěji dochází k pochybení. Uvádíme je proto na tomto místě, přestože se s těmito informacemi setkáte znovu v příslušných kapitolách.

- Potrubí a vlastně celý odtahový systém není součástí dodávky odsavače, ale je velmi důležitý pro jeho správnou funkci, zejména pro **optimální výkon při minimální hlučnosti**. Věnujte proto pozornost pokynům uvedeným v příslušných kapitolách tohoto návodu.
- Ani u nejvýkonnějších výrobků nevzniká v sací zóně tak silné proudění vzduchu, které by dokázalo dokonale usměrnit a odsát veškerý parami nasycený vzduch nad varnou deskou. **Pokud pozorujete (například při silném varu vody v otevřené nádobě), že část par nebyla nasáta, nejedná se zpravidla o závadu.** Správně dimenzovaný a instalovaný odsavač totiž zajistí několikrát za hodinu kompletní výměnu vzduchu ve Vaší kuchyni, což postačuje k optimálnímu odvětrání při vaření. A pokud jej necháte pracovat ještě určitou dobu po ukončení vaření, dosáhnete dokonalého odstranění par a pachů.
- Nerezový povrch je ušlechtilý, ale velmi zranitelný. Vyvarujte se při čištění použití prostředků, které by jej mohly poškrábat. **Nikdy nepoužívejte prostředky obsahující agresivní látky, zejména chlór (Savo a pod.), které mohou zanechat na povrchu neodstranitelné skvrny.** Doporučujeme používat prostředky, které pro tento účel dodává výrobce. Věnujte zvýšenou pozornost kapitole v závěru tohoto návodu - **Údržba povrchu odsavače**.

Odsavače par v provedení INOX jsou vyrobeny z nerezové oceli AISI 430 (ČSN 17040, DIN 1.4016).

Mnoho spokojenosti s novým pomocníkem ve Vaší domácnosti přeje

PROMTINVEST spol. s r.o.

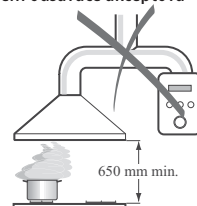
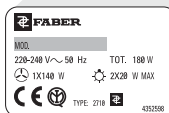
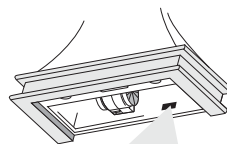
výhradní distributor FABER pro ČR

OBSAH:

RADY A DOPORUČENÍ	3
TECHNICKÝ NÁKRES	4
SLOŽENÍ ODSAVAČE	5
POSTUP PŘI INSTALACI	6
OVLÁDÁNÍ	9
ÚDRŽBA	10

INSTALACE

- S ohledem na nutnost dodržení bezpečnostních předpisů a zásad pro odvádění vzduchu z místnosti doporučujeme svěřit instalaci odborné firmě. Výrobce se zřídka jakékoliv odpovědnosti za škody způsobené neodbornou instalací, neodpovídající příslušným normám.
- Minimální bezpečnostní vzdálenost mezi varnou deskou a odsavačem musí být 650 mm.
- Zkontrolujte, zda napětí v síti odpovídá napětí uvedenému na výrobním štítku uvnitř odsavače.
- Při provozu s odtahem bude Vás odsavač připojen na potrubí, které není jeho přímou součástí. Pro optimální funkci odsavače, zejména pro dosažení co nejnižší hlučnosti, je velmi důležité, aby toto potrubí bylo dimenzováno s ohledem na jeho výkon a kladlo protékajícímu vzduchu co nejmenší odpor. Pro výrobky s výkonem nad 300 m³/hod. proto doporučujeme použít kulaté potrubí průměru 150 mm nebo ploché potrubí 220 x 90 mm. Trasa odtahu by měla mít co nejméně kolen (ohybů) a měla by být co nejkratší.
- Pokud bude potrubí zakončeno mřížkou, dbejte, aby mřížka neměla příliš husté lamely a netvořila tak zbytečně velkou překážku proudícímu vzduchu.
- Bude-li odsavač pracovat s vnějším odtahem, dbejte, aby byla v rámci odtahového systému instalována zpětná klapka. Je důležitá pro zamezení tvoření kondenzátu v potrubí. Pokud není součástí výbavy, použijte výhradně zpětnou klapku doporučenou výrobcem.
- POZOR! Špatně dimenzovaný odtahový systém může mít za následek podstatné snížení výkonu a **zvýšení hlučnosti**. Reklamovaná vada způsobená nedodržením pokynů uvedených v tomto návodu nebude dodavatelem odsavače akceptována.
- Nenapojujte odsavač na kouřovody, které odvádí spaliny.
- V případě, že v místnosti se nacházejí kromě odsavače také zařízení s přímým spalováním, například plynové spotřebiče, je třeba zajistit dostatečné větrání místnosti. Správný a bezpečný provoz je zajištěn, pokud maximální podtlak v místnosti nepřesáhne 0,04 mBar, zabrání se tak zpětnému průniku zplodin z hoření do místnosti.



POUŽITÍ

- Odsavač je konstruován výlučně pro použití v domácnosti.
- Nepoužívejte odsavač k jiným účelům než k jakým je určen.
- Nenechávejte pod odsavačem volný oheň vysoké intenzity.
- Regulujte vždy oheň tak, aby nepřesahoval okraj dna použitého hrnce.
- Kontrolujte zařízení během vaření: přehřátý olej se může vznítit.
- Odsavač nesmějí používat děti či osoby neobeznámené s jeho správným používáním.

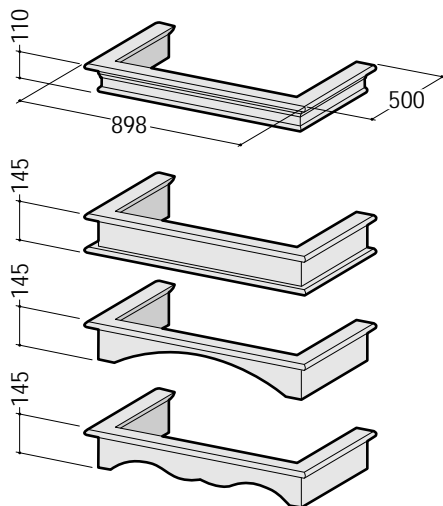
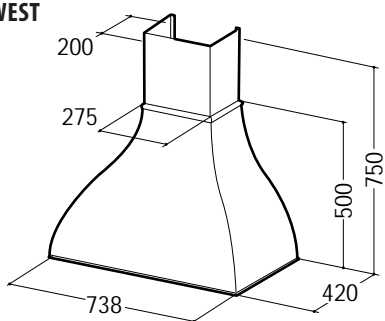


ÚDRŽBA

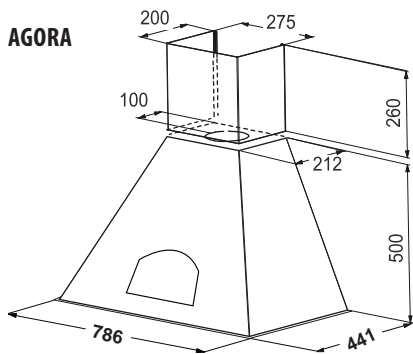
- Před začátkem jakékoliv údržbové operace vytáhněte přívodový kabel z elektrické sítě nebo přerušete přívod proudu vypínačem.
- Dodržujte včasnou a dostatečnou údržbu filtrů v závislosti na míře používání.
- Pro čištění povrchu odsavače nikdy nepoužívejte agresivní prostředky, zejména takové, které obsahují abrazivní složky, chlór nebo rozpouštědla.
- Doporučujeme používat prostředky které pro tento účel dodává výrobce.

ROZMĚRY

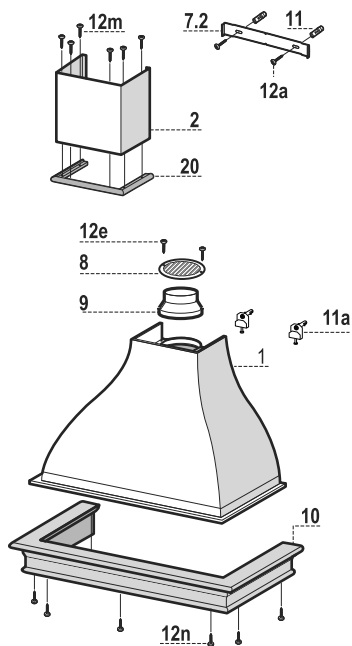
WEST



AGORA



SLOŽENÍ ODSAVAČE - PŘÍSLUŠENSTVÍ



Pos. ks ČÁSTI VÝROBKU

- 1 1 korpus (tělo) odsavače s ovládáním, tukovými filtry a ventilační jednotkou
- 2 1 komín odsavače
- 8 1 směrová mřížka
- 9 1 redukce průměr 150/120 mm
- 10 1 dřevěný rám
- 20 1 dřevěný rámeček

PŘÍSLUŠENSTVÍ

- 7.2 1 konzoly pro upevnění komínu
- 11 2 hmoždinky
- 11a 2 závěs SB 12/10
- 12a 2 šrouby 4,2x44,4
- 12e 2 šrouby 2,9x9,5
- 12m 6 šroubů 2,9x18
- 12n 7 šrouby 3,5x30

DOKUMENTACE

- 1 návod k použití

MONTÁŽ ODSAVAČE.

Tento odsavač musí být namontován tak, aby jeho dolní hrana byla vzdálena od varné desky min. 650 mm.

Odsavač může pracovat:

- s odtahem vzduchu mimo místnost
- s recirkulací vzduchu.

POSTUP PŘI MONTÁŽI.

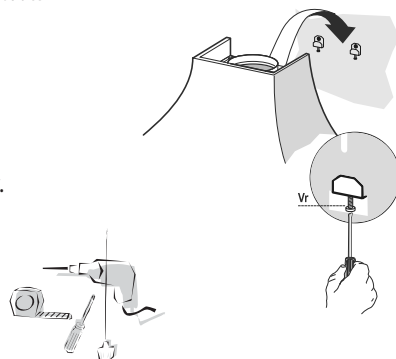
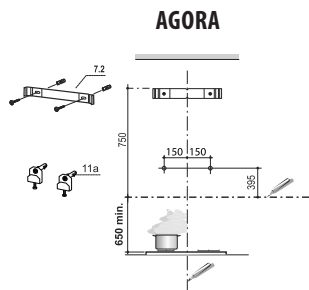
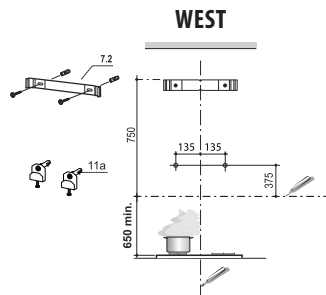
- Montáž konzol pro těleso odsavače a komín.
- Montáž korpusu (těla) odsavače.
- Připojení odtahového potrubí.
- Montáž komínu, rámu.
- Montáž funkcí.

MONTÁŽ KONZOL PRO KOMÍN A KORPUSU (TĚLA) ODSAVAČE.

- Za pomoci olovnice naznačte na zdi osu, která by měla procházet středem varné desky.
- Minimální bezpečnostní vzdálenost mezi varnou deskou a odsavačem musí být 650 mm.
- Nad touto osou vyznačte ve vzdálenosti viz nákres, tj. viz nákres nad úrovní varné desky, vodorovnou osu a na ni ve vzdálenosti viz nákres od vertikální osy nalevo i napravo vyznačte středy otvorů (viz. obr.).
- Vyvrtejte otvory pro hmoždinky vrtákem o průměru 12 mm.
- Vyvrtné otvory osadte závěsy **11a**.
- Přiložte ke zdi konzolu **7.2**, tak jak je naznačeno na obrázku ve vzdálenosti 750 mm nad základní vodorovnou osu.
- Vyznačte na zdi středy otvorů.
- Vyvrtejte otvory pro hmoždinky vrtákem o průměru 8 mm, otvory osadte přiloženými hmoždinkami.
- Konzoly připevněte přiloženými šrouby **12a**.

MONTÁŽ KORPUSU (TĚLA) ODSAVAČE.

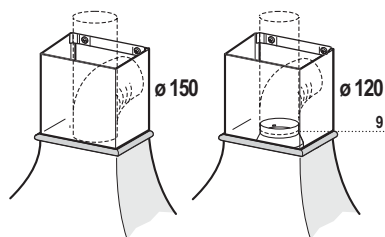
- Nejdříve zašroubujte seřizovací šrouby **Vr** do poloviny jejich délky.
- Korpus (tělo) odsavače nasadte na závěsy.
- Seřídte korpus odsavače do roviny pomocí šroubů **Vr**.



PŘIHOJENÍ VZDUCHOVÉHO POTRUBÍ

PROVOZ S VNĚJŠÍM ODTAHEM VZDUCHU:

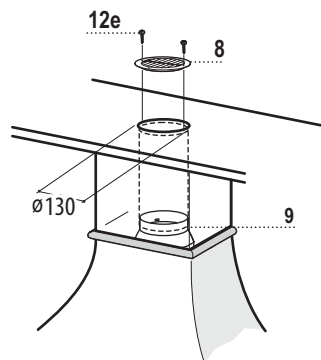
Při instalaci ve verzi s odvodem vzduchu mimo místnost napojte odsavač na pevné nebo flexibilní potrubí průměru 150 mm. Na výstup z odsavače instalujte zpětnou klapku Faber 150 mm nebo použijte těsnou zpětnou klapku KPK 150, kterou lze vložit do potrubí, nejlépe co nejlíže k odsavači. Zpětná klapka je důležitá k zamezení tvoření kondenzátu v potrubí.



Pro napojení potrubí do šachty, kdy není potrubí zakončeno mřížkou a obsahuje jen jedno koleno lze použít potrubí průměru 120 nebo 125 mm. Vždy ale použijte zpětnou klapku průměru 150 mm, teprve potom redukcí 9.

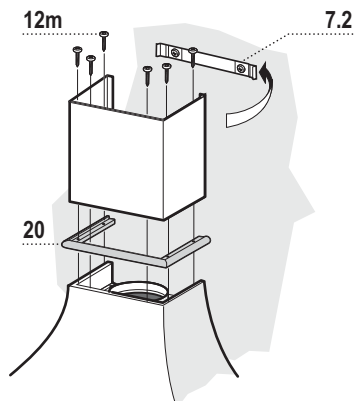
RECIRKULAČNÍ PROVOZ:

- Do rampy nad odsavačem vyříznete otvor o průměru 130 mm.
- Na výstup z ventilační jednotky nasadíte redukcí 9.
- Na redukcí nasadíte trubku o průměru 120(125) mm dlouhou tak, aby dosáhla úrovně horní hrany rampy.
- Na otvor v rampě připevníte mřížku 8 pomocí šroubů 12e.
- Nasadíte uhlíkový filtr (str.10).



MONTÁŽ KOMÍNU

- Před nasazením komínu upevníme na korpus (tělo) odsavače dřevěný rámeček **20** pomocí šroubů **12m**.
- Bočnice komínu lehce rozevřeme, zachytíme za konzolu a stlačíme směrem dovnitř, až prolis na komínu zapadne do prolisu na konzole.

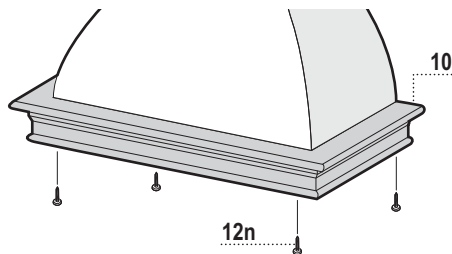


ELEKTRICKÉ PŘIPOJENÍ

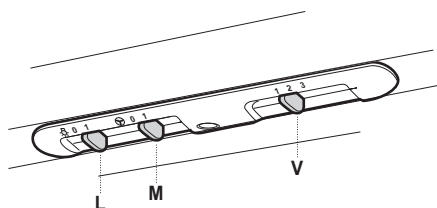
- Pokud je přístroj zapojen přes dvoupólový vypínač, musí být jeho kontakty vzdáleny nejméně 3 mm.

MONTÁŽ DŘEVĚNÉHO RÁMU

- Na korpus (tělo) odsavače nasadíme dřevěný rám **10**.
- Rám připevníme pomocí šroubů **12n**.



ŘÍDÍCÍ PANEL S PŘEPÍNAČI



TLAČÍTKO

FUNKCE

L	Vypínač osvětlení.
M	Vypínač motoru.
V	Přepínač rychlostí:
1	Minimální rychlost, zajišťuje tichý provoz, používá se při malém množství páry.
2	Střední rychlost, optimální poměr mezi hlučností a výkonem.
3	Maximální rychlost, zajišťující zachycování velkého množství par vzniklých při vaření. Předpokládá se použití při výjimečných případech, při tomto stupni je třeba počítat se zvýšenou hlučností.

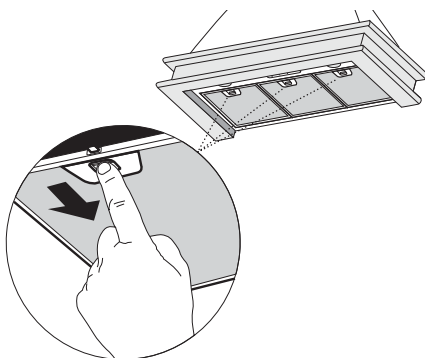
Pravidelná údržba zajistí bezvadný provoz a dobrou výkonnost. Zvláštní pozornost věnujte kovovým tukovým filtrům a při recirkulačním provozu též aktivním uhlíkovým filtrům.

KOVOVÉ TUKOVÉ FILTRY

Kovové tukové filtry je nutné čistit aspoň jednou za dva měsíce, tyto filtry jsou omyvatelné běžnými čistícími prostředky nebo v myčce, potřeba čištění se úměrně zvyšuje s frekvencí používání odsavače.

ČIŠTĚNÍ FILTRŮ:

- Vyměňte filtry stlačením západky.
- Umyjte filtry vodou a běžným mycím prostředkem nebo v myčce nádobí.
- Před jejich zpětnou montáží je nechejte řádně vysušit.
- Umístěte filtry zpět na své místo. Postupujte analogicky jako při jejich demontáži.

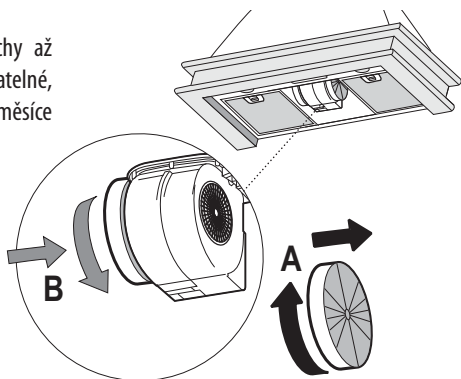


AKTIVNÍ UHLÍKOVÉ FILTRY (RECIRKULAČNÍ PROVOZ)

Aktivní uhlíkové filtry mají schopnost zadržet pachy až do úplného nasycení. Nejsou omyvatelné ani recyklovatelné, proto je třeba je vyměňovat alespoň jednou za čtyři měsíce nebo i častěji při zvláště intenzivním používání.

VÝMĚNA:

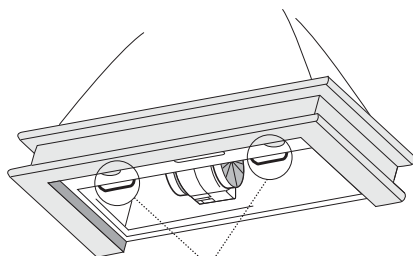
- Sejměte kovové tukové filtry.
- Vyměňte uhlíkové filtry, které jsou již nasyceny pootočením, jak je naznačeno na obrázku.
- Analogickým postupem namontujeme nové pachové uhlíkové filtry.
- Nasadte zpět kovové tukové filtry.



OSVĚTLENÍ

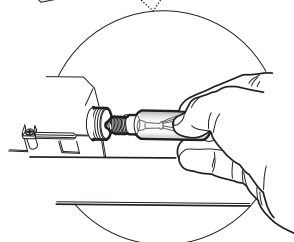
VÝMĚNA ŽÁROVKY:

- Vyjměte kovové tukové filtry.
- Vyšroubujte vadnou žárovku a nahradte ji žárovkou funkční se stejnými parametry.
- Nasadte zpět kovové tukové filtry.



ÚDRŽBA POVRCHU ODSAVAČE

- Nepoužívejte příliš mokré hadříky či houby, ani proud vody.
- Nepoužívejte ředidla ani alkoholy, protože by mohlo dojít ke zmatnění lakovaných povrchů.
- Nepoužívejte brusné materiály, pouze prostředky k ošetření lakovaných povrchů.



Doporučujeme používat prostředky, které dodává výrobce.

Doporučujeme: Clin&Clin (čisticí a leštící prostředky), Würth (ošetřující sprej pro ušlechtilé oceli). Tyto prostředky jsou dodávány do sítě prodejců odsavačů Faber.

Důležité upozornění: Poškození povrchu výrobku nedodržením těchto pokynů nelze považovat za výrobní nebo technologickou vadu a nemůže být uznáno jako oprávněná reklamace v rámci záruky.



Zastoupení pro Českou republiku:
PROMTINVEST spol. s r.o.
e-mail: info@odsavacefaber.cz, www.odsavacefaber.cz
tel.: +420 566 630 160, fax: +420 566 631 161