



Návod k použití

Model
Cubia Isola,
Cubia Isola Gloss

Vážený zákazníku,

děkujeme za Vaši důvěru při výběru odsavače par. Tento výrobek byl navržen a vyroben s maximální péčí, na základě dlouholeté tradice, vývoje a výzkumů, s důrazem na prvotřídní kvalitu.

K tomu, aby Váš odsavač dobře plnil svoji funkci, je třeba dodržet pokyny, které jsou uvedeny v tomto návodu. Zvláštní pozornost prosím věnujte následujícím čtyřem bodům, týkají se totiž záležitostí, ve kterých nejčastěji dochází k pochybení. Uvádíme je proto na tomto místě, přestože se s těmito informacemi setkáte znovu v příslušných kapitolách.

- Potrubí a vlastně celý odtahový systém není součástí dodávky odsavače, ale je velmi důležitý pro jeho správnou funkci, zejména pro **optimální výkon při minimální hlučnosti**. Věnujte proto pozornost pokynům uvedeným v příslušných kapitolách tohoto návodu.
- Ani u nejvýkonnějších výrobků nevzniká v sací zóně tak silné proudění vzduchu, které by dokázalo dokonale usměrnit a odsát veškerý parami nasycený vzduch nad varnou deskou. **Pokud pozorujete (například při silném varu vody v otevřené nádobě), že část par nebyla nasáta, nejedná se zpravidla o závadu.** Správně dimenzovaný a instalovaný odsavač totiž zajistí několikrát za hodinu kompletní výměnu vzduchu ve Vaší kuchyni, což postačuje k optimálnímu odvětrání při vaření. A pokud jej necháte pracovat ještě určitou dobu po ukončení vaření, dosáhnete dokonalého odstranění par a pachů.
- Nerezový povrch je ušlechtilý, ale velmi zranitelný. Vyvarujte se při čištění použití prostředků, které by jej mohly poškrábat. **Nikdy nepoužívejte prostředky obsahující agresivní látky, zejména chlór (Savo a pod.), které mohou zanechat na povrchu neodstranitelné skvrny.** Doporučujeme používat prostředky, které pro tento účel dodává výrobce. Věnujte zvýšenou pozornost kapitole v závěru tohoto návodu - **Údržba povrchu odsavače**.

Odsavače par v provedení INOX jsou vyrobeny z nerezové oceli AISI 430 (ČSN 17040, DIN 1.4016).

Mnoho spokojenosti s novým pomocníkem ve Vaší domácnosti přeje

PROMTINVEST spol. s r.o.

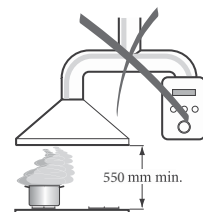
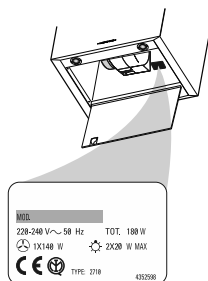
výhradní distributor FABER pro ČR

OBSAH:

RADY A DOPORUČENÍ	3
TECHNICKÝ NÁKRES	4
SLOŽENÍ ODSAVAČE	5
POSTUP PŘI INSTALACI	6
OVLÁDÁNÍ	10
ÚDRŽBA	11

INSTALACE

- S ohledem na nutnost dodržení bezpečnostních předpisů a zásad pro odvádění vzduchu z místnosti doporučujeme svěřit instalaci odborné firmě. Výrobce se zříká jakékoliv odpovědnosti za škody způsobené neodbornou instalací, neodpovídající příslušným normám.
- Minimální bezpečnostní vzdálenost mezi varnou deskou a odsavačem musí být 550 mm.
- Zkontrolujte, zda napětí v síti odpovídá napětí uvedenému na výrobním štítku uvnitř odsavače.
- Při provozu s odtahem bude Vás odsavač připojen na potrubí, které není jeho přímou součástí. Pro optimální funkci odsavače, zejména pro dosažení co nejnižší hlučnosti, je velmi důležité, aby toto potrubí bylo dimenzováno s ohledem na jeho výkon a kladlo protékajícímu vzduchu co nejmenší odpor. Pro výrobky s výkonem nad 300 m³/hod. proto doporučujeme použít kulaté potrubí průměru 150 mm nebo ploché potrubí 220 x 90 mm. Trasa odtahu by měla mít co nejméně kolen (ohybů) a měla by být co nejkratší.
- Pokud bude potrubí zakončeno mřížkou, dbejte, aby mřížka neměla příliš husté lamely a netvořila tak zbytečně velkou překážku proudícímu vzduchu.
- Bude-li odsavač pracovat s vnějším odtahem, dbejte, aby byla v rámci odtahového systému instalována zpětná klapka. Je důležitá pro zamezení tvoření kondenzátu v potrubí. Pokud není součástí vybavy, použijte výhradně zpětnou klapku doporučenou výrobcem.
- **POZOR!** Špatně dimenzovaný odtahový systém může mít za následek podstatné snížení výkonu a **zvýšení hlučnosti**. Reklamovaná vada způsobená nedodržáním pokynů uvedených v tomto návodu nebude dodavatelem odsavače akceptována.
- Nenapojujte odsavač na kouřovody, které odvádí spaliny.
- V případě, že v místnosti se nacházejí kromě odsavače také zařízení s přímým spalováním, například plynové spotřebiče, je třeba zajistit dostatečné větrání místnosti. Správný a bezpečný provoz je zajištěn, pokud maximální podtlak v místnosti nepřesáhne 0,04 mBar, zabrání se tak zpětnému průniku zplodin z hoření do místnosti.



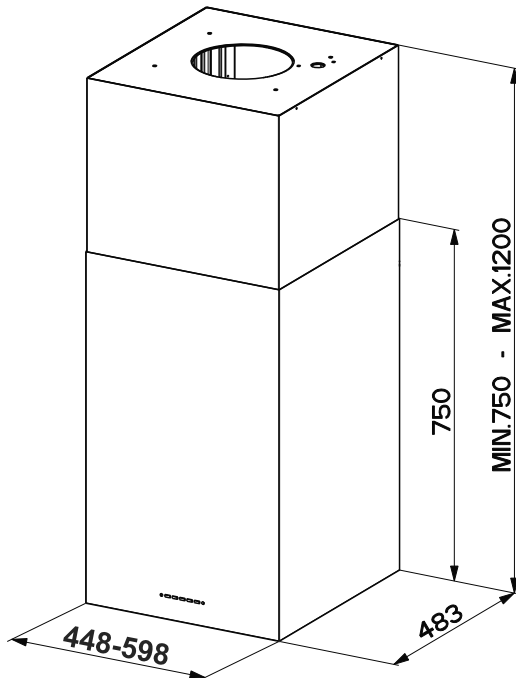
POUŽITÍ

- Odsavač je konstruován výlučně pro použití v domácnosti.
- Nepoužívejte odsavač k jiným účelům než k jakým je určen.
- Nenechávejte pod odsavačem volný oheň vysoké intenzity.
- Regulujte vždy oheň tak, aby nepřesahoval okraj dna použitého hrnce.
- Kontrolujte zařízení během vaření: přehřátý olej se může vznítit.
- Odsavač nesmějí používat děti či osoby neobeznámené s jeho správným používáním.

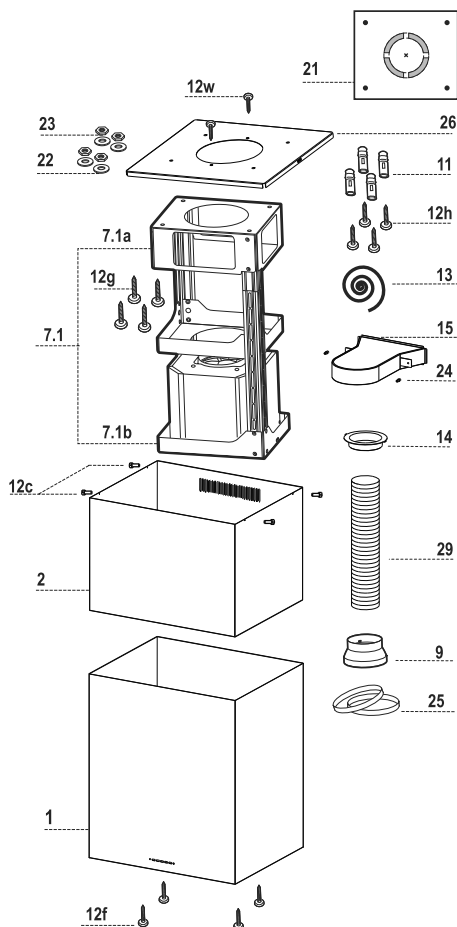
ÚDRŽBA

- Před začátkem jakékoliv údržbové operace vytáhněte přívodový kabel z elektrické sítě nebo přerušte přívod proudy vypínačem.
- Dodržujte včasnou a dostatečnou údržbu filtrů v závislosti na míře používání.
- Pro čištění povrchu odsavače nikdy nepoužívejte agresivní prostředky, zejména takové, které obsahují abrazivní složky, chlór nebo rozpouštědla.
- Doporučujeme používat prostředky které pro tento účel dodává výrobce.



ROZMĚRY

SLOŽENÍ ODSAVAČE - PŘÍSLUŠENSTVÍ



Pos. ks ČÁSTI VÝROBKU

- 1** 1 spodní díl komínu s ovládacím, osvětlením a tukovými filtry
- 2** 1 horní díl komínu
- 7.1** 1 teleskopická konstrukce s ventilační jednotkou
- 7.1a** 1 horní díl konstrukce
- 7.1b** 1 spodní díl konstrukce
- 9** 1 redukce průměr 150/120 mm (určená pro recirkulační provoz)
- 11** 1 těsnění
- 14** 1 příruba odtahového potrubí
- 15** 1 přechodové koleno (určené pro recirkulační provoz)
- 25** 2 svorky
- 26** 1 deska pro uchycení horního dílu konstrukce **7.1a**
- 29** 1 odtahové potrubí (určené pro recirkulační provoz)

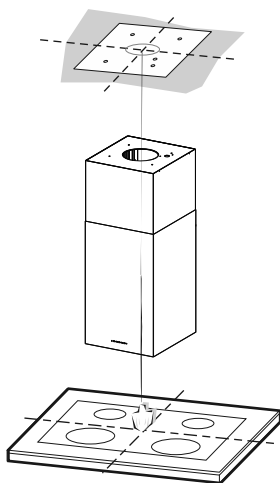
PŘÍSLUŠENSTVÍ

- 11** 4 hmoždinky
- 12c** 4 šrouby 2,9x9,5
- 12f** 4 šrouby M6x15
- 12g** 4 šrouby M6x80
- 12h** 4 vruty 5,2x70
- 12w** 2 šrouby M3x8
- 21** 1 vrtací šablona
- 22** 4 podložka s vnitřním průměrem 6,4 mm
- 23** 4 matice M6
- 24** 2 úchyt potrubí

DOKUMENTACE

- 1 návod k použití

PŘÍPRAVA UCHYCENÍ



PŘÍPRAVA UCHYCENÍ NOSNÉ KONSTRUKCE

Před samotnou instalací demontujte kryty odsavače z toho důvodu, aby nedošlo k jejich poškození. Postupujte přitom podle návodu.

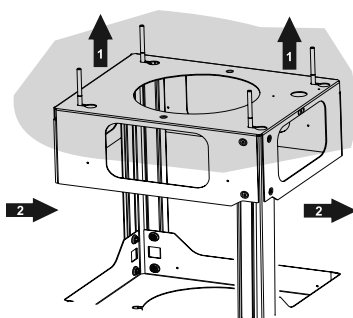
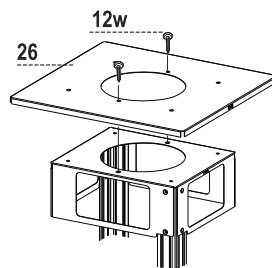
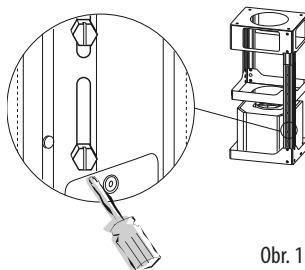
VRTÁNÍ STROPU, PODHLEDU:

- K určení středu použijte olovnici, osa by měla procházet středem varné desky.
- Přiložte vrtací šablonu na strop, podhled a přesvědčte se, že je šablona správně umístěna.
- Označte středy otvorů podle šablony, vyvrtejte díry:
 - do betonového stropu vyvrtejte díry (pro hmoždinky) odpovídající průměru vrutu (nejsou součástí výbavy)
 - do dutých stropních materiálů tloušťky 20 mm vyvrtejte díru o průměru 10 mm (do děr vložte příložené hmoždinky **11**)
 - do dřevěného stropu předvrtejte díry podle použitých vrutů
 - do dřevěného podhledu vyvrtejte díru o průměru 7 mm
 - pro kabel elektrického vedení vyvrtejte díru o průměru 10 mm
 - pro odtahové potrubí (provoz s vnějším odtahem vzduchu) upravte otvor ve stropu dle jeho rozměrů.
- Do připravených děr umístíte křížem dva vruty a dotáhněte je tak, aby mezi hlavou vrutů a stropem zůstala vůle 4-5 mm:
 - do betonového stropu použijte odpovídající hmoždinky a vruty
 - do dutých stropních materiálů tloušťky 20 mm použijte příložené vruty **12h**
 - do dřevěného stropu použijte vruty (nejsou součástí výbavy)
 - do dřevěného podhledu použijte příložené šrouby **12g**, podložky **22** a matice **23**.

UCHYČENÍ NOSNÉ KONSTRUKCE:

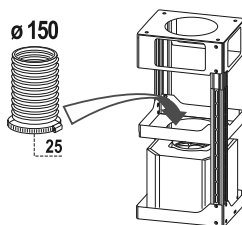
Jestliže chcete uchytit horní díl nosné konstrukce, postup je následující:

- Povolte osm šroubů, které jsou umístěné po straně konstrukce a rozdělte ji na dvě části.
- Nastavte požadovanou výšku konstrukce a nasadte nazpět všechny šrouby a dotáhněte je. (obr. 1).
- Přišroubujte dvěma šrouby **12w** (M3x8) desku **26** k nosné konstrukci (obr.2).
- Vyzdvihněte konstrukci nahoru, nasadte na připravené dva vruty a posuňte konstrukci tak, aby vruty zapadly do drážky (obr.3).
- Dotáhněte oba vruty a zašroubujte zbývající dva vruty, před dotažením vrutů na pevně je ještě možné konstrukci usadit do správné polohy pootočením, ale dávejte pozor, aby se hlavy vrutů nevysunuly z drážek.
- Upevnění nosné konstrukce musí být bezpečné vzhledem k samotné váze odsavače, tak i k eventuelním dodatečným zatížením již namontovaného odsavače, spojeným s jeho používáním.
- Při samotné montáži se ujistěte, že uchytení je natolik stabilní, aby kostra odolávala případnému ohýbání.
- V případě, že strop není dostatečně robustní pro uchytení, osoba, která instaluje odsavač musí předpokládat jeho zesílení za pomoci výztužných desek a protidesek, uchytených na části strukturálně nejsilnější.



PŘIHOJENÍ VZDUCHOVÉHO POTRUBÍ
PROVOZ S VNĚJŠÍM ODTAHEM VZDUCHU (obr.4):

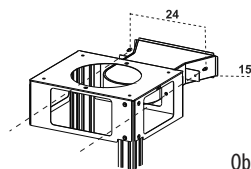
Při instalaci ve verzi s odvodem vzduchu mimo místnost napojte odsavač na pevné nebo flexibilní potrubí průměru 150 mm. Na výstup z odsavače instalujte zpětnou klapku Faber 150 mm nebo použijte těsnou zpětnou klapku KPK 150, kterou lze vložit do potrubí, nejlépe co nejbliže k odsavači. Zpětná klapka je důležitá k zamezení tvoření kondenzátu v potrubí.



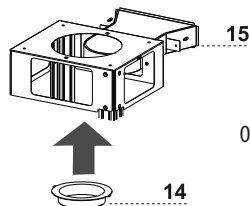
Obr. 4

RECIRKULAČNÍ PROVOZ:

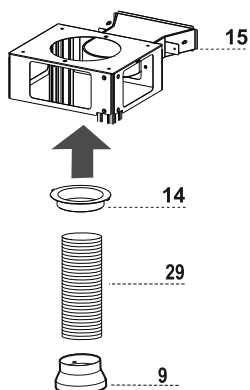
- Na výstupní hrdlo ventilační jednotky nasadte redukci **9**.
- Přechodový díl **15** osadte těsněním **13** a celý díl připevněte fixačními úchyty **24** k hornímu dílu nosné konstrukce (obr.5).
- Na přechodový díl **15** nasadte přírubu **14** (obr.6).
- Redukci a přírubu propojte trubkou **29**.



Obr. 5



Obr. 6

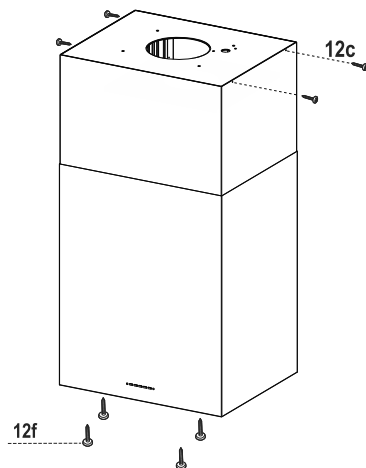


Obr. 7

MONTÁŽ KOMÍNU

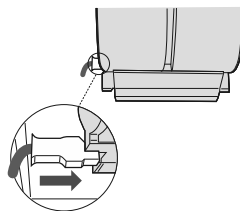
Přiložte horní díl komínu a přišroubujte jej čtyřmi samořeznými šrouby **12c** (2,9x9,5) ke konstrukci. Při recirkulačním provozu:

- Je nutné se přesvědčit, že přechodové koleno **15** je správně usazeno, tak že i výstupní směrová mřížka dobře sedí.
- Jestliže mřížka nebude dobře sedět s přechodovým kolénem nebo s komínem, bude nutné demontovat komín a upravit polohu přechodového kolena **15** a teprve pak jednotlivé části znovu složit. Před tím, než uchytíte spodní díl komínu k nosné konstrukci:
- Otevřete sací panel odsavače.
- Vyjměte z těla odsavače kovový tukový filtr.
- V případě, že je nainstalován uhlíkový filtr, vyjměte jej.
- Ze spodu nasuňte spodní díl komínu a uchytte ho čtyřmi šrouby **12f** (M6x10).



ELEKTRICKÉ PŘIPOJENÍ

- Pokud je přístroj zapojen přes dvupolový vypínač, musí být jeho kontakty vzdáleny nejméně 3 mm.
- Otevřete a odmontujte spodní panel odsavače stlačením kolíku závěsu.
- Vyjměte kovový tukový filtr, v případě recirkulačního provozu vyjměte i uhlíkový filtr.
- Zasuňte konektor napájecího vedení do zásuvky dle obr.
- Nainstalujte uhlíkový filtr v případě recirkulačního provozu.
- Nainstalujte kovový tukový filtr a spodní kryt.



OVĽÁDACÍ PANEL



TLAČÍTKO	FUNKCE	DISPLEJ
A	Zapnutí / vypnutí motoru na 1. rychlost	Zobrazuje aktuální rychlost
B	Snížení rychlosti.	Zobrazuje aktuální rychlost
C	Zvýšení rychlosti.	Zobrazuje aktuální rychlost
D	Stisknutím klávesy aktivujeme funkci intenzivního odsávání. Po 6ti minutách se motor přepne na poslední zvolenou rychlost. Přidržením tlačítka na 5 vteřin při vypnutém motoru a osvětlení aktivujeme signalizaci nasycení uhlíkových filtrů (pouze při recirkulačním provozu).	Zobrazí se symbol HI . Symbol FC . 2x blikne - aktivováno Symbol FC . 1x blikne - deaktivováno
E	Stisknutím tlačítka aktivujeme funkci ventilace „24“. Motor se cyklicky zapne na 1. rychlost každou hodinu na 10 minut. Po 24 hodinách se funkce deaktivuje. Přidržením tlačítka na 5 vteřin resetujeme alarm nasycení filtrů (FC, FG).	Zobrazuje počet hodin do ukončení funkce, tečka v pravém dolním rohu bliká. Zobrazuje alarm nasycení filtrů FG signalizuje nasycení tukových filtrů. Filtry je třeba umýt. Alarm se aktivuje po 100 hodinách provozu. FC signalizuje nasycení uhlíkových filtrů. Filtry je třeba vyměnit. Alarm se aktivuje po 200 hodinách provozu
F	Stisknutím klávesy aktivujeme 30 minut doběhu odsavače pro dokonalé odstranění par a pachů. Lze aktivovat z jakékoli rychlosti, deaktivujeme stiskem klávesy F nebo A . Přidržením tlačítka na 5 vteřin aktivujeme / deaktivujeme příjem signálu z dálkového ovladače.	Symbol IR . 2x blikne - aktivováno Symbol IR . 1x blikne - aktivováno
G	Zapnutí / vypnutí osvětlení na maximální intenzitu	
H	Zapnutí / vypnutí osvětlení na sníženou intenzitu	

Důležité upozornění:

Pro aktivaci příjmu signálu dálkového ovladače je třeba stisknout na 5 vteřin tlačítko F na panelu odsavače.

OVLÁDÁNÍ DÁLKOVÝM OVLADAČEM

	Motor	Zapnutí / vypnutí motoru
-		Snížení rychlosti krokově jedním krátkým stiskem o jeden stupeň.
+		Zvýšení rychlosti krokově jedním krátkým stiskem o jeden stupeň.
	Intenzivní odtah	Aktivace intenzivního odtahu.
	Doběh	Aktivace / deaktivace funkce doběh 30 minut
	Osvětlení	Zapnutí / vypnutí osvětlení Přidržením tlačítka na přibližně 2 vteřiny



Údržba

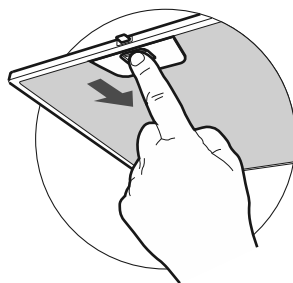
Pravidelná údržba zajistí bezvadný provoz a dobrou výkonnost. Zvláštní pozornost věnujte kovovým tukovým filtrům a při recirkulačním provozu též aktivnímu uhlíkovému filtru.

KOVOVÉ TUKOVÉ FILTRY

Kovové tukové filtry je nutné čistit aspoň jednou za dva měsíce nebo rozsvítí-li se na displeji symbol **FG**. Tyto filtry jsou omyvatelné běžnými čisticími prostředky nebo v myčce, potřeba čištění se úměrně zvyšuje s frekvencí používání odsavače.

ČIŠTĚNÍ KOVOVÝCH TUKOVÝCH FILTRŮ:

- Tahem otevřete komfort panel a otevřete jej.
- Vyjměte kovový tukový filtr dle obrázku.
- Filtry umyjte, dávejte pozor, abyste nezkřivili rám filtru.
- Před jejich zpětnou montáží je nechejte řádně vysušit.
- Na konec zavřete komfort panel.



VYNULOVÁNÍ (RESET) VÝSTRAŽNÉHO SIGNÁLU **FG**:

Při vynulování výstražného signálu **FG** postupujte následovně:

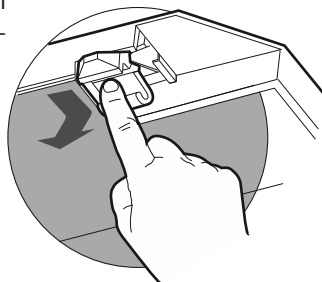
- Vypněte odsavač a osvětlení.
- Je-li aktivována funkce **24h**, zrušte ji.
- Stiskněte tlačítko **E** dokud výstražný signál **FG** neshasne.

AKTIVNÍ UHLÍKOVÝ FILTR

Aktivní uhlíkový filtr má schopnost zadržet pachy až do úplného nasycení. Není omyvatelný ani recyklovatelný, proto je třeba jej vyměňovat alespoň jednou za čtyři měsíce nebo i častěji při zvláště intenzivním používání. Nasycení uhlíkového filtru je signalizováno rozsvícením symbolu **FC** na displeji.

VÝMĚNA:

- Otevřete komfort panel.
- Vyjměte kovové tukové filtry.
- Vyjměte nasycený uhlíkový filtr dle obr. a namontujte nový.
- Nasadte zpět kovové tukové filtry.
- Zavřete komfort panel.



VYNULOVÁNÍ (RESET) VÝSTRAŽNÉHO SIGNÁLU **FC**:

Při vynulování výstražného signálu **FC** postupujte následovně:

- Vypněte odsavač a osvětlení.
- Je-li aktivována funkce **24h**, zrušte ji.
- Stiskněte tlačítko **E** dokud výstražný signál **FC** neshasne.

AKTIVACE (DEAKTIVACE) VÝSTRAŽNÉHO SIGNÁLU **EF**:

- V případě reciklačního provozu je potřeba aktivovat alarm.
- Vypněte odsavač a světla.
- Odpojte odsavač od elektrické sítě.
- Zapojte odsavač do elektrické sítě, stiskněte a držte tlačítko **B**.
- Když tlačítko uvolníte, objeví se na displeji dva rotující obdelníky.
- Na 3 vteřiny stiskněte tlačítko **B**, displej potvrdí funkci:
 - 2x problíkne **FC**- alarm nysycení uhlíkových filtrů je **AKTIVOVÁN**
 - 1x problíkne **FC**- alarm nysycení uhlíkových filtrů je **DEAKTIVOVÁN**

OSVĚTLENÍ

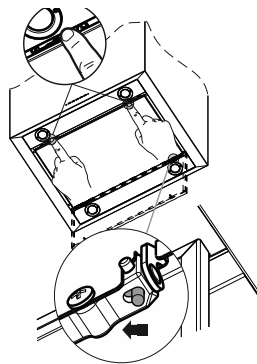
VÝMĚNA 20W HALOGENOVÝCH ŽÁROVEK:

Při poruše osvětlení volejte servis.

Upozornění: Neđivte se do zdroje osvětlení přes optiku (kukátko, lupa...).

DEMONTÁŽ KOMFORT PANELU:

- Tahem otevřete panel.
- Dle obrázku zasuňte čep pantu zleva i zprava a celý komfort panel vyjměte.
- Údržbu panelu provádějte dle návodu, kapitola "Údržba povrchu odsavače", panel se nesmí umývat v myčce.
- Montáž proveďte zpětně.



ÚDRŽBA POVRCHU ODSAVAČE

- První vyčištění a ošetření povrchu je třeba provést ihned po instalaci výrobku.
- Odsavač čistěte a ošetřujte pravidelně.
- Nepoužívejte příliš mokré hadříky či houby, ani proud vody.
- Nepoužívejte hrubé látky nebo prostředky, které by mohly povrch odsavače mechanicky poškodit.
- Na lakovaný povrch nepoužívejte ředidla ani alkoholy, protože by mohlo dojít k jeho zmatnění.
- Při čištění nerezového povrchu **nepoužívejte prostředky, které obsahují agresivní látky**, především chlór. **Můžete tím způsobit jeho nevratné poškození.** Nepoužívejte prostředky pro čištění vodovodních baterií a dřezů, obsahují agresivní složky, které vyžadují po užití důkladný oplach vodou. Nepoužívejte benzin, může zanechat na nerezovém povrchu duhové skvrny. Vhodnými prostředky jsou lihová čisticíidla, jemné saponáty nebo mýdlová voda.
- Po vyčištění odsavače je jeho povrch zbaven ochranných látek a mohou na něm ulpět chemické složky z čistících prostředků, které reagují i s kvalitním nerezovým materiálem.
- **Je proto třeba po každém vyčištění použít prostředek k ošetření ušlechtilé oceli.** Zabráníte tak možnému poškození výrobku, tvoření otisků prstů při doteku a usnadníte si podstatným způsobem jeho další údržbu.

Doporučujeme: Clin&Clin (čisticí a leštící prostředky), Würth (ošetřující sprej pro ušlechtilé oceli). Tyto prostředky jsou dodávány do sítě prodejců odsavačů Faber.

Důležité upozornění: Poškození povrchu výrobku nedodržením těchto pokynů nelze považovat za výrobní nebo technologickou vadu a nemůže být uznáno jako oprávněná reklamace v rámci záruky.



Zastoupení pro Českou republiku:
PROMTINVEST spol. s r.o.
e-mail: info@odsavacefaber.cz, www.odsavacefaber.cz
tel.: +420 566 630 160, fax: +420 566 631 161