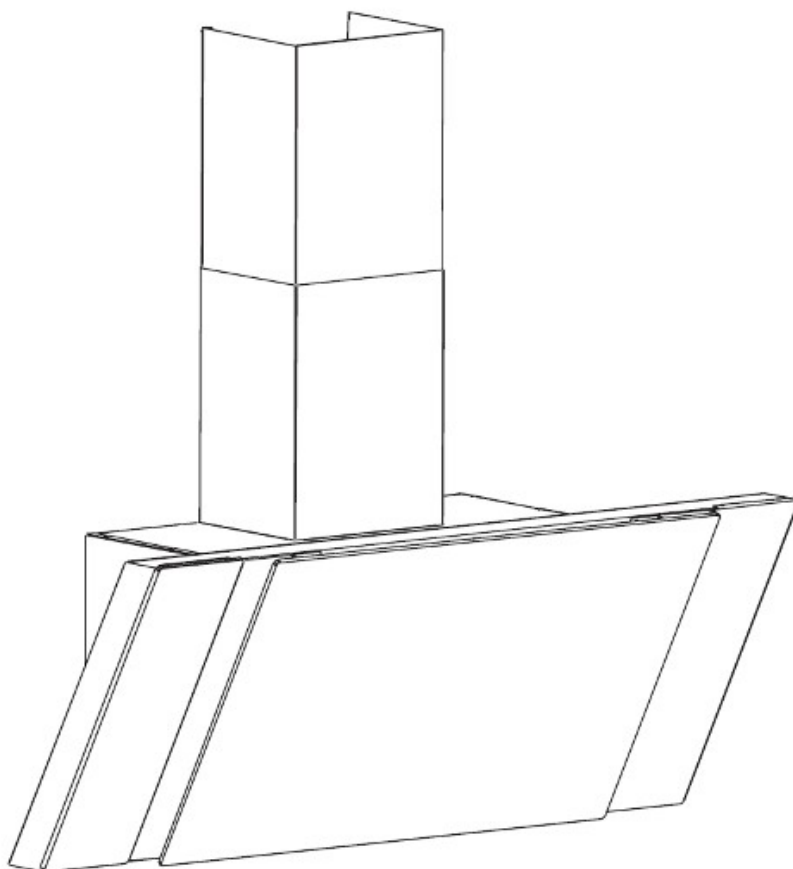




Airforce



Model : F175

UŽIVATELSKÝ NÁVOD


Varování:

Výrobek nesmí být používán dětmi do 8 let a osobami se sníženými fyzickými, smyslovými a mentálními schopnostmi nebo nedostatkem zkušeností a znalostí, pokud nejsou pod dozorem zkušené osoby nebo nebyli poučeni o bezpečném používání výrobku a možných rizicích. Děti si s výrobkem nesmí hrát. Každá plánovaná údržba a čištění, které má být prováděno uživatelem, nesmí být prováděny dětmi bez dozoru.

Přístupné části odsavače par mohou být horké při používání varné desky.

Vzduch z odsavače par nesmí být odváděn potrubím, které se používá pro odvod odpadních plynů ze zařízení s přímým spalováním. Pokud se odsavač par používá současně s jinými zařízeními, které využívají plyn či jiná paliva, je třeba vždy zajistit přiměřené větrání prostoru. Je přísně zakázáno připravovat jídlo na otevřeném plameni pod odsavačem par. Používání otevřeného plamene poškozuje tukové filtry a může způsobit požár. Z tohoto důvodu je třeba se mu vždy vyhnout. Smažení musí probíhat kontrolovaně a je nutné zabránit tomu, aby horký olej vzplanul. S ohledem na technická a bezpečnostní opatření přísně dodržujte ustanovení příslušných místních orgánů.

Toto zařízení je označeno v souladu s Evropskou směrnicí 2002/96/ES o odpadních elektrických a elektronických zařízeních (OEEZ). Pokud zajistíte správnou likvidaci tohoto zařízení, přispějete k zabránění případných negativních dopadům na životní prostředí a zdraví.

Symbol  nad výrobkem či nad doprovodnou dokumentací vyznačuje, že s tímto výrobkem nelze zacházet jako s běžným domácím odpadem, ale musí být odevzdán v příslušném sběrném místě pro recyklaci elektrických a elektronických zařízení. Tento odpad je třeba likvidovat podle místních předpisů pro zpracování odpadu. Pro další informace o zpracování, využití a recyklaci tohoto výrobku kontaktujte příslušné místní úřady, sběrnou službu domácího odpadu anebo obchod, kde jste tento výrobek koupili. Pokud je přívodní kabel poškozen, potom musí být výrobcem, technickou servisní službou či podobně kvalifikovanou osobou vyměněn takovým způsobem, aby se předešlo všem rizikům.

Prostudujte si i nákresy na prvních stránkách s abecedními a číselnými odkazy. Přísně dodržujte pokyny uvedené v této příručce. Výrobce nenese žádnou odpovědnost za případné poruchy, škody či nehody způsobené zařízením, které vzniknou z důvodu nedodržení pokynů uvedených v této příručce. Instalaci a elektrické zapojení musí provést specializovaný technik.

Odsavač par nedoporučujeme instalovat na zeď s omezenou nosností (např. sádrokarton).

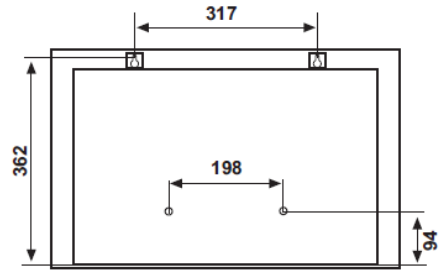
Odsavač par musí být umístěn v minimální vzdálenosti 60 cm od varné plochy. Pokud je v návodu k instalaci plynové varné desky uvedena vzdálenost větší, musí být tato vzdálenost dodržena. Odsavač par neobezdívejte, neobkládejte ani nefixujte silikonem ke zdi, aby v případě možného servisního zásahu mohl být odsavač par lehce demontován.

Pokud nemůže odsavač par pracovat ve verzi pro odtah (vzduch je pomocí potrubí veden pryč z místnosti), je možné jej za použití uhlíkových filtrů používat i jako recirkulační (vzduch se vrací zpět od místnosti).

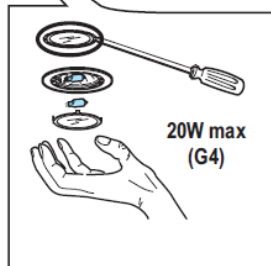
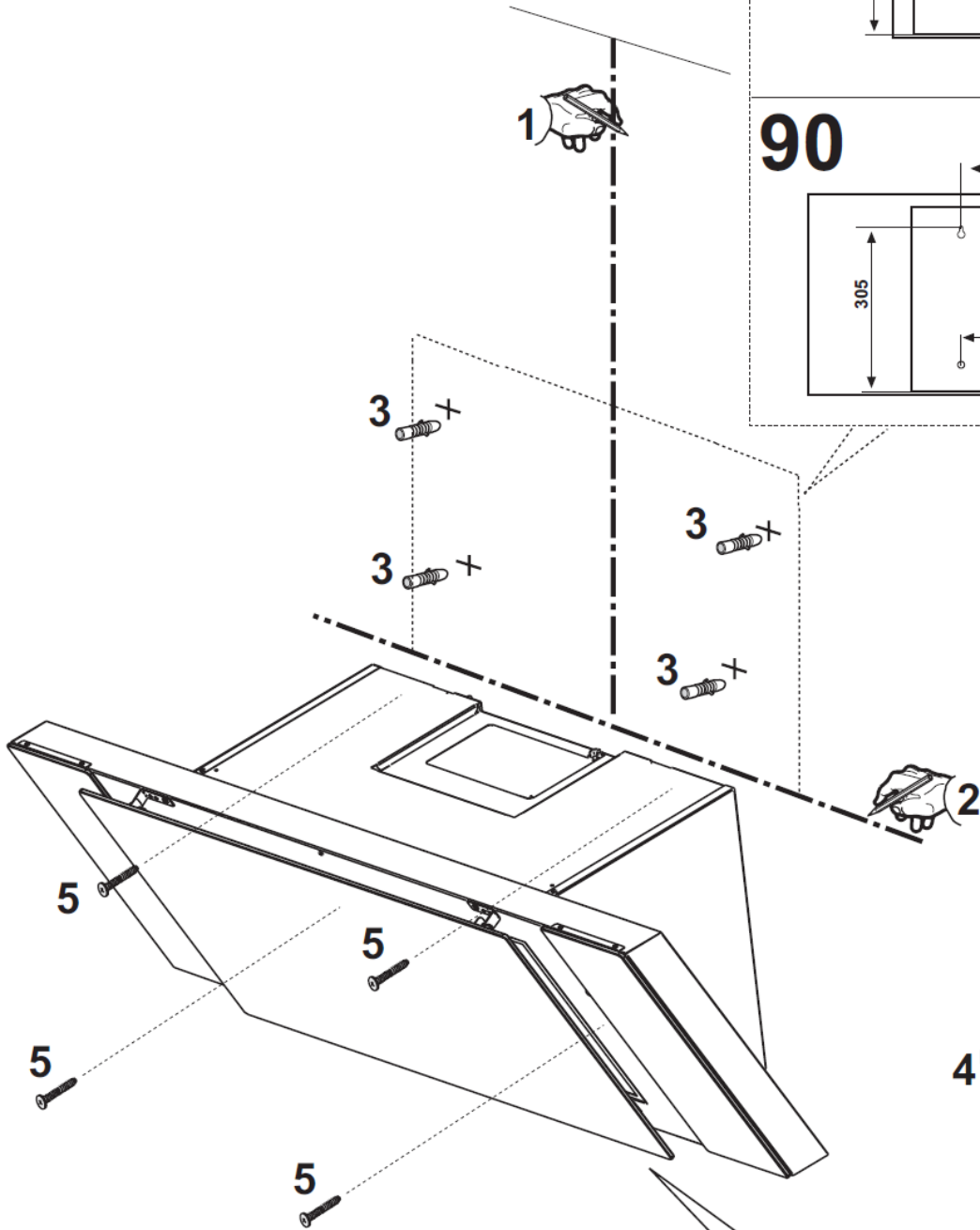
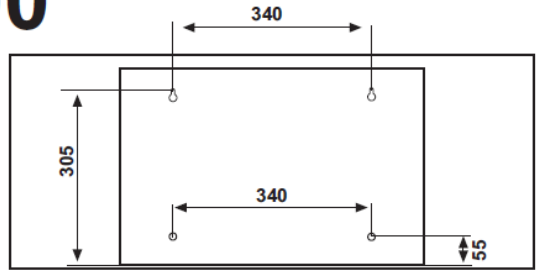
Ujistěte se, že je v blízkosti odsavače par přívod elektrické energie s 30 mA proudovým chráničem. Napětí v síti musí odpovídat napětí, které je uvedeno na typovém štítku umístěném uvnitř odsavače par. Odsavač par je vybaven 1250 mm dlouhým přívodním kabelem se zástrčkou nebo bez ní. Pokud je odsavač par vybaven zástrčkou, zapojte ji do zásuvky na přístupném místě a odpovídající platným normám. V opačném případě (přímé zapojení do sítě) je třeba, aby připojení k elektrické síti provedl specializovaný technik.

Zkoušky produktu byly provedeny v souladu s nařízením (EU) Č.65/2014 – Ref:IEC 61591
Maximální účinnosti lze dosáhnout otevřením čelního panelu (pokud to výrobek umožňuje).

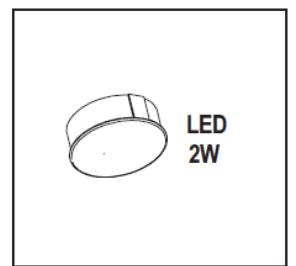
60



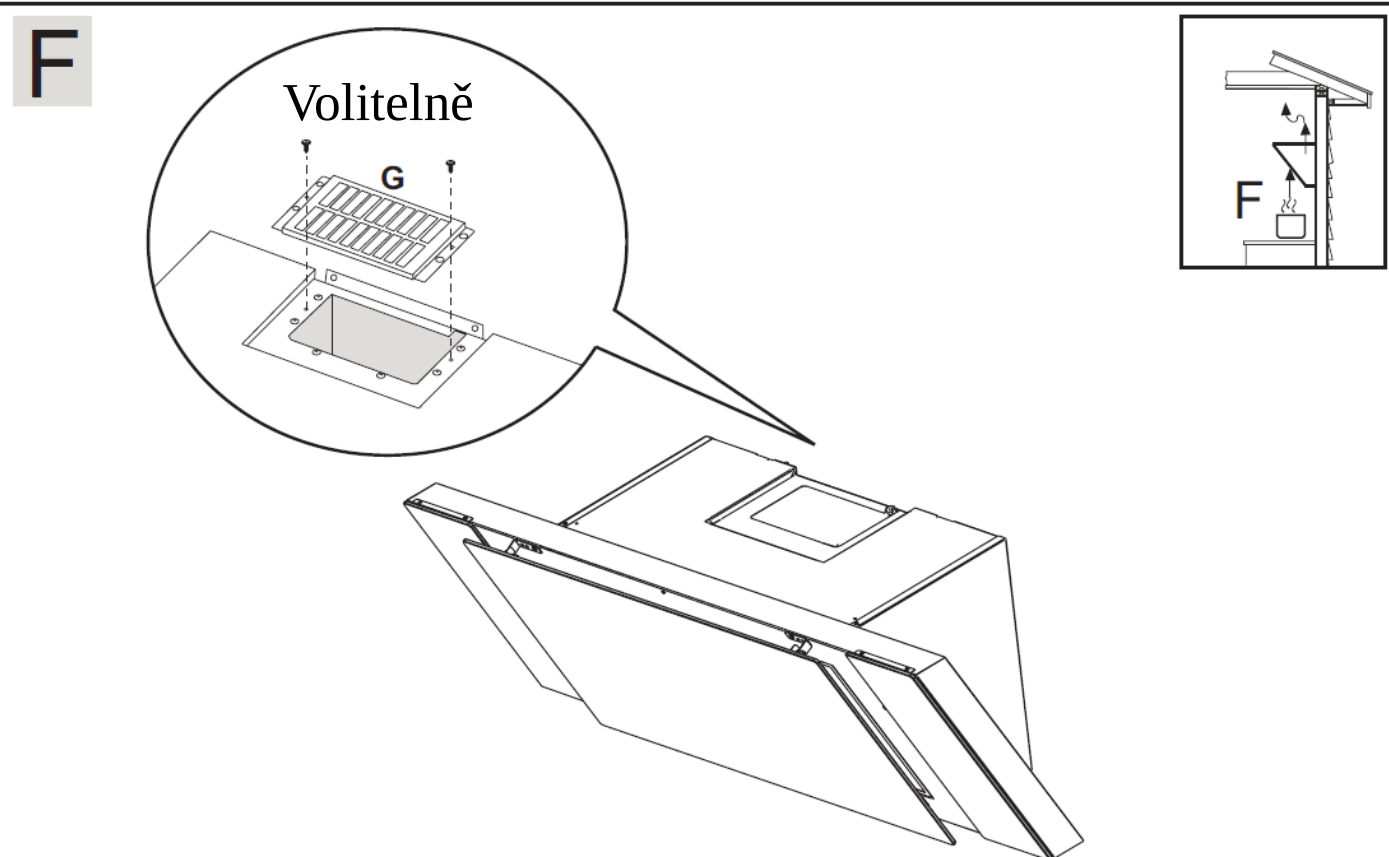
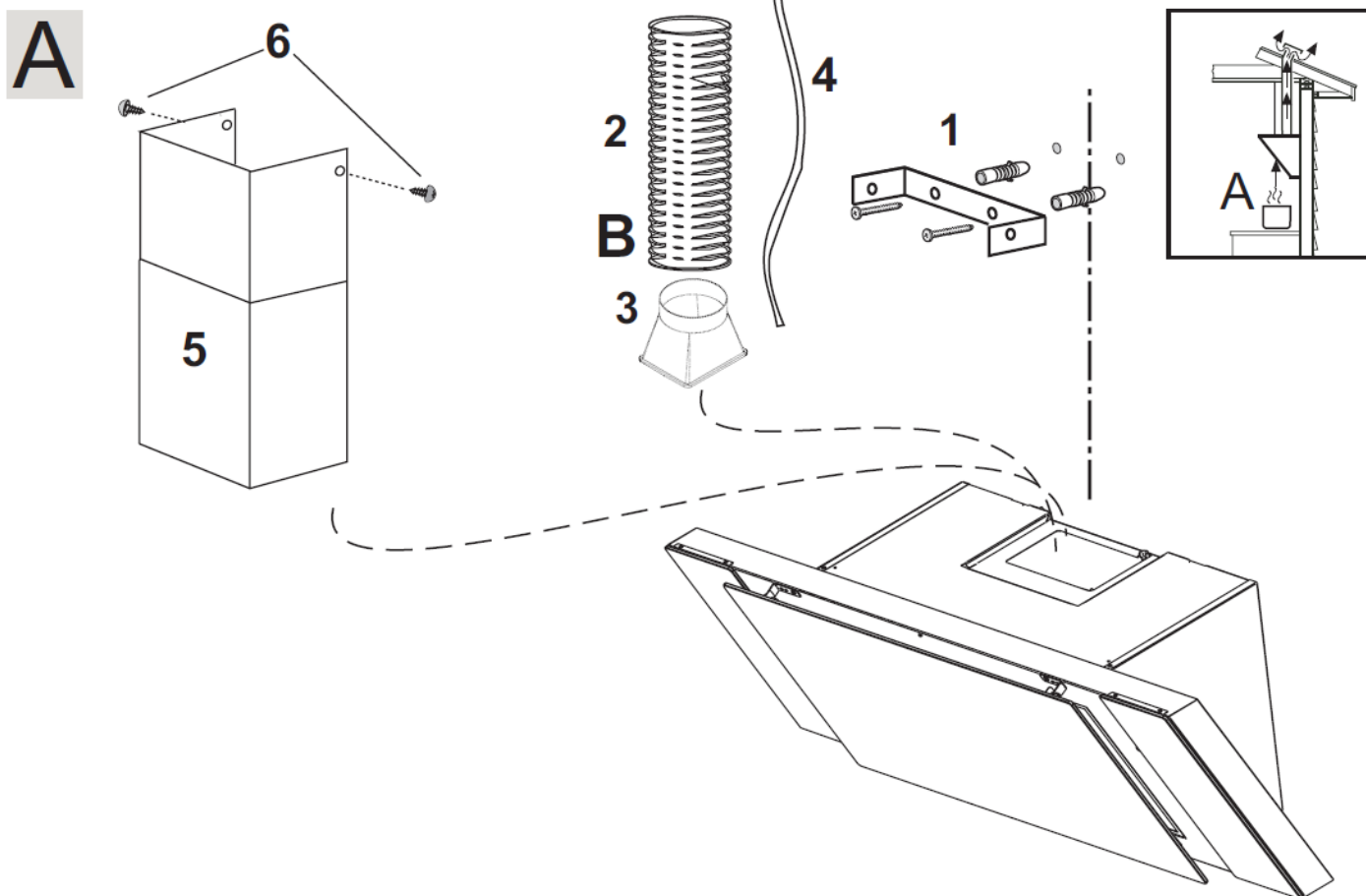
90

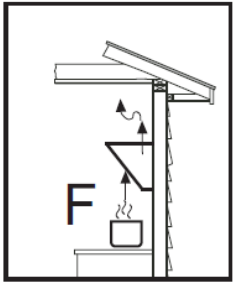


NEBO

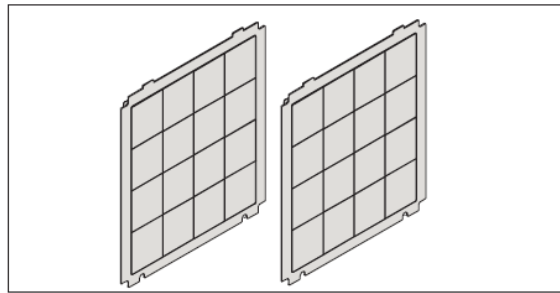


A = aspirační (odtahová) verze, F = filtrační (recirkulační) verze

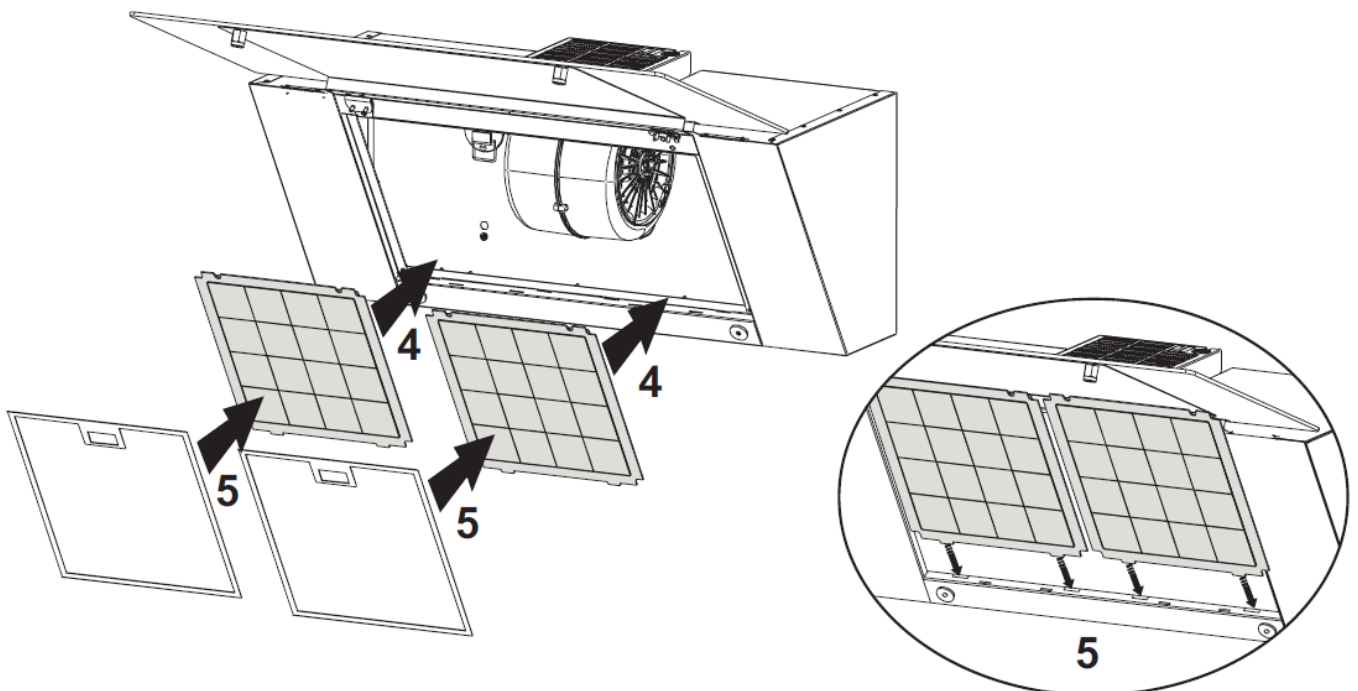
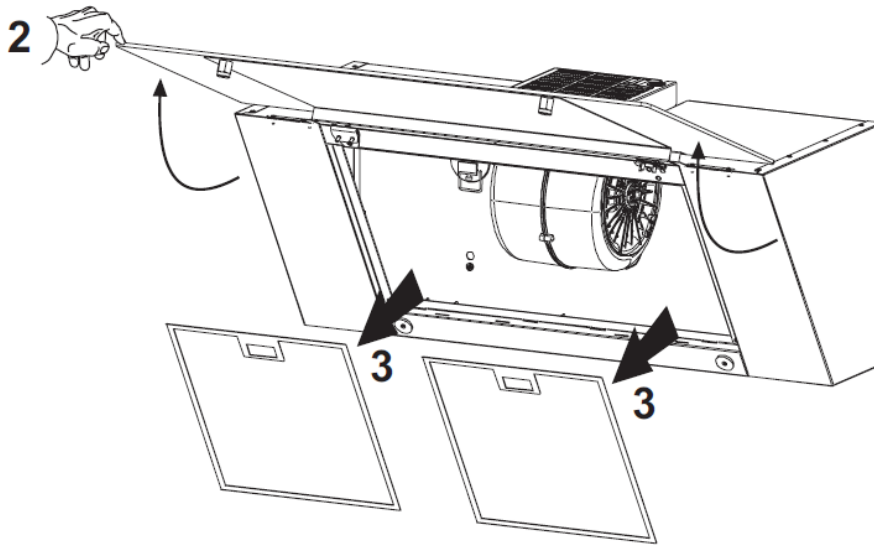




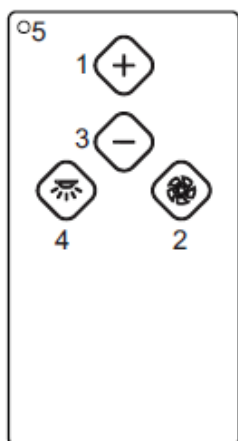
Volitelně



1- Spusťte motor



Ovládání:



- 1: Zvýšení otáček motoru
- 2: Motor – zapnuto / vypnuto
- 3: Snížení otáček motoru
- 4: Osvětlení – zapnuto / vypnuto
- 5: LED dioda

Pozn.: LED diody na odsavači par barevně signalizují rychlosti motoru:

1. rychlost – zelená,
2. rychlost – oranžová,
3. rychlost – červená,
- intenzivní rychlost – přerušovaná červená

Proces spárování:

1. Odpojte odsavač par od přívodu elektrické energie.
2. Připojte odsavač par opět k přívodu elektrické energie.
3. Během prvních 5 vteřin od připojení odsavače par k přívodu elektrické energie stiskněte a podržte tlačítko osvětlení (4) do té doby, než se na odsavači par rozsvítí osvětlení.
4. Nyní během prvních 5 vteřin stiskněte tlačítko Motor (2).

Po tomto spárování vyčkejte 10 vteřin a poté můžete odsavač par ovládat.

Pozn.: Pokud nebude provedena žádná volba po dobu 4 hodin od zapnutí, odsavač par se automaticky vypne. Pokud by se objevily interference s jinými dálkovými ovladači, bude třeba provést proceduru změny kódu.

V případě výměny radiového ovládání, je třeba provést nové spárování frekvence elektronického systému výše uvedeným způsobem.

Vygenerování nového kódu:

Rádiové ovládání je dodáváno s přednastaveným rádiovým kódem. Pokud potřebujete vygenerovat nový rádiový kód, postupujte následujícím způsobem: Na dálkovém ovládání stiskněte zároveň tlačítka „-“ (3) a „+“ (1) a držte je stisknutá minimálně po dobu 10 vteřin, dokud se nerozsvítí LED dioda (5). Nyní během 3 vteřin stiskněte tyto tlačítka znovu. LED dioda se třikrát rozsvítí, což signalizuje, že změna byla úspěšná. Po této operaci je nutné znovu provést proces spárování.

Pozn. Všechny odsavače par překračující výkon 650 m³/h jsou vybaveny systémem, který po 7 minutách provozu na intenzivní rychlost, přepne automaticky provoz odsavače par na nejvyšší výkonnostní stupeň.

Údržba:

Při veškeré prováděné údržbě, musí být odsavač par odpojen od elektrické sítě.

Čištění:

Odsavač par musí být čištěn pravidelně a to jak z venkovní tak i vnitřní strany, kromě prostoru za tukovými filtry. Pro čištění používejte hadřík navlhčený v denaturovaném alkoholu nebo neutrálních tekutých čisticích prostředcích. Nepoužívejte výrobky obsahující abraziva.

Pozor:

Nedodržení pravidel čištění digestoře a výměny a čištění filtrů s sebou nesou nebezpečí požáru. Doporučujeme tedy, abyste návod přesně dodržovali.

Tukové filtry:

Musí být čištěny jednou měsíčně neabrazivními čisticími prostředky ručně nebo v myčce nádobí pracující při nízkých teplotách a krátkém mycím cyklu. Při mytí v myčce nádobí může tukový filtr získat matový vzhled, čímž se však nemění jeho filtrující vlastnosti.

Uhlíkové filtry:

Při používání uhlíkových filtrů vždy postupujte podle doporučení výrobce vzhledem ke konkrétnímu modelu uhlíkového filtru.

Výměna halogenového osvětlení:

Při výměně osvětlení se vždy přesvědčte, že svítidla nejsou horká. Demontujte kryt osvětlení tak, že zatlačíte tři upevňovací segmenty, umístěné v otvorech na okraji rámečku sklíčka, směrem dovnitř (jako páku použijte malý plochý šroubovák či podobný předmět). Sejměte rámeček a krycí sklíčko. Tahem ve směru osy vysuňte žárovku a nahraďte žárovkou se stejnými parametry. Následně nasadte zpět rámeček a sklíčko osvětlení.

Výměna LED osvětlení:

Pro výměnu LED osvětlení prosím kontaktujte odborný servis.

Snížení dopadu na životní prostředí:

Pro snížení spotřeby elektrické energie doporučujeme vždy používat tu nejnižší z rychlostí odsávání odpovídajících aktuálnímu typu vaření. Nikdy nenechávejte zařízení zapnuté déle než 15 minut po vypnutí varné desky a při opuštění prostoru vaření vždy vypínejte světla.

